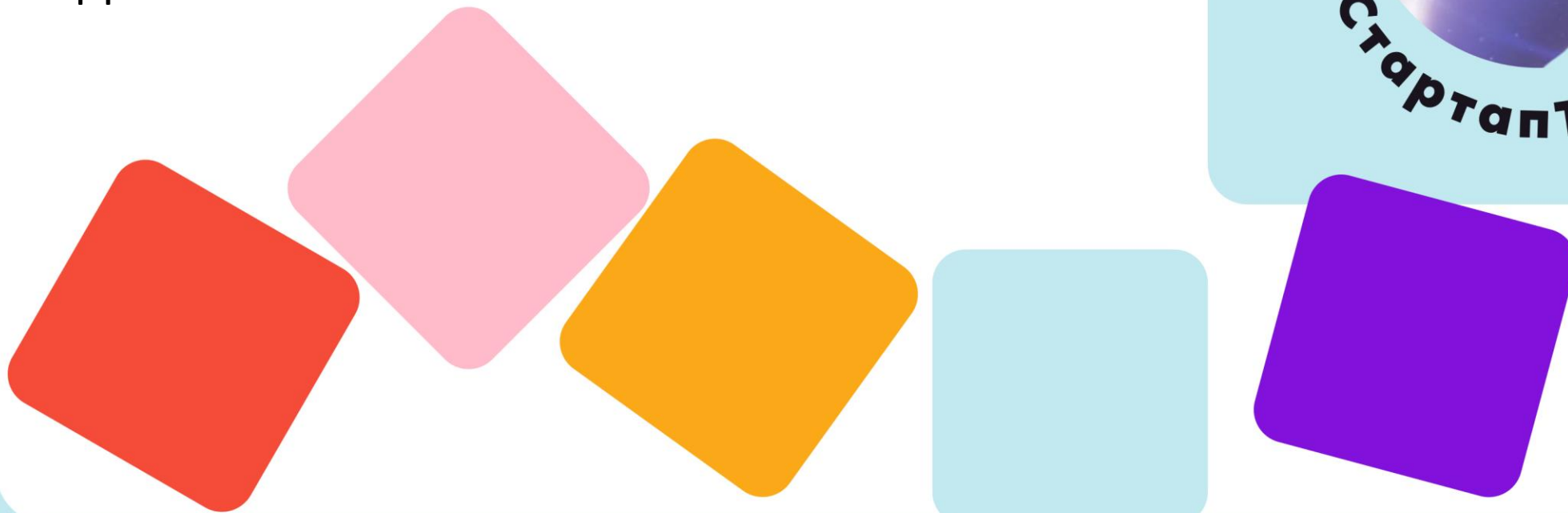


≡Г// AltrasonicCOR

Полное название:

Разработка комплекса для
ультразвуковой упрочняющей обработки
поверхностного слоя металлических
изделий



ПРОБЛЕМА

Повышения срока службы современных машин, механизмов и их деталей, работающих на больших скоростях и со значительными нагрузками.



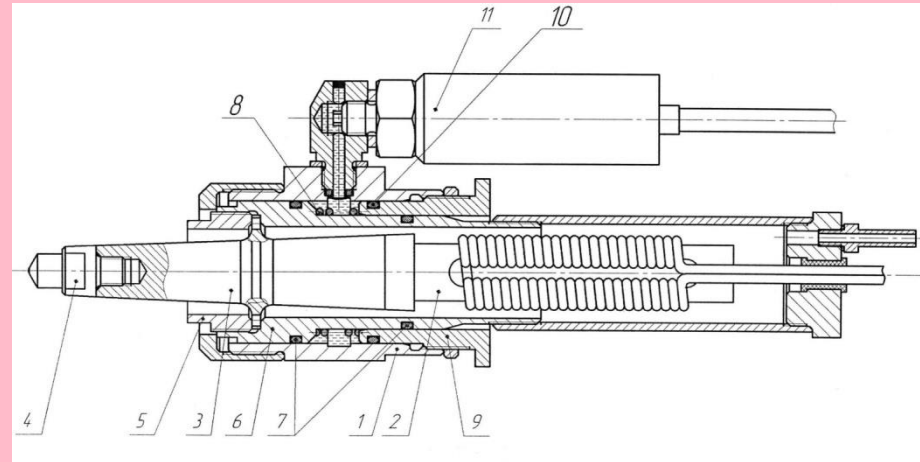
Для повышения прочности и износостойкости деталей применяются различные методы обработки поверхности.

	Обкатка	Дор.	Чеканка	УЗ
Повышение микротвердости	40-60%	25-35%	20-70%	30-300%
Снижение шероховатости	с 5 до 10 кл.	с 5 до 9-11 кл.	-	с 5 до 9-14 кл.
Толщина упр. слоя	До 15 мм.	До 1 мм.	До 25 мм.	0.1 – 20 мм.
Количество циклов	2-6	2-3	1	2-4

ПРОДУКТ



Прототип ультразвукового генератора



Чертеж устройства в сборе

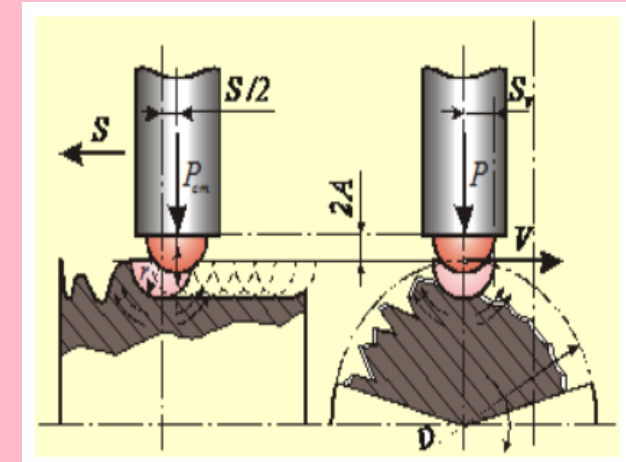


Схема процесса

ЦЕННОСТНОЕ ПРЕДЛОЖЕНИЕ

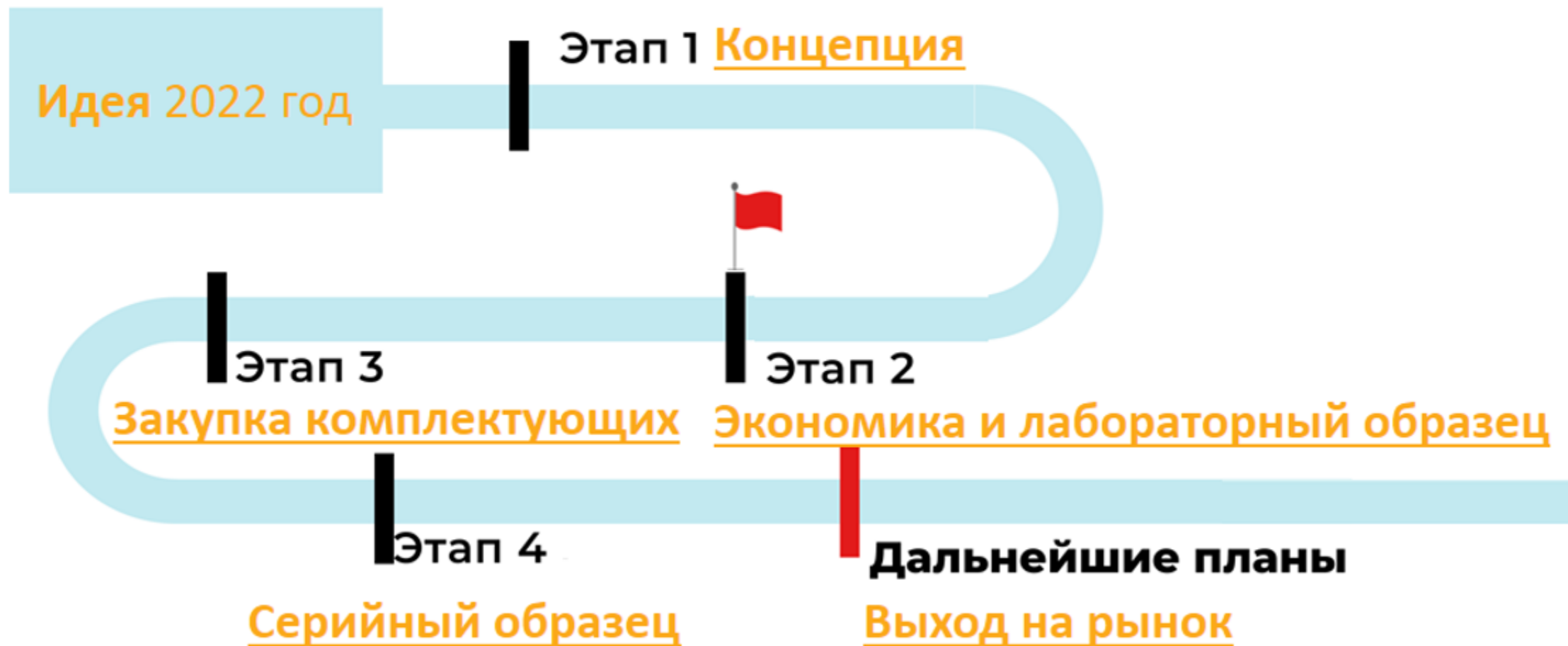
Существенное изменение микроструктуры

Снижение времени обработки

КОНКУРЕНТНОЕ ПРИЕМУЩЕСТВО

	ИнЛаб	Рэлтек	Semat	Мы
Тип преобразователя	Пьезо.	Стриктор	Пьезо.	Стриктор
Частота	36 кГц	22 кГц	36 кГц	22 кГц
Амплитуда	До 10 мкм	До 14 мкм	До 6 мкм	До 18 мкм
Модульность	Нет	Нет	Нет	Да
Стоимость	600 тыс. руб.	850 тыс. руб.	400 тыс. руб.	500 тыс. руб.

ДОРОЖНАЯ КАРТА ПРОЕКТА



БИЗНЕС- МОДЕЛЬ

Каналы сбыта:

Выставки
Тендеры
Рассылка

Целевая аудитория:

Машиностроение Авиастроение Судостроение

Ценностное предложение:

Существенное изменение микроструктуры
Снижение времени обработки

Необходимые ресурсы:

- площади для производства
- станки по механической обработки
- материалы (металл и эл. компоненты)

Планируемые партнеры:

- поставщики металла
- поставщики эл. компонентов
- компании по производству станков

ФИНАНСОВЫЙ ПЛАН

MVP

2024 – 2025 гг
0.5 – 1 млн руб

Источники:

«Умник»

Акселератор

Собственные средства

На что тратим:

Металл

Комплектующие

Электронные компоненты

Доработка

2025 – 2026 гг
3 – 4 млн руб

Источники:

«Старт»

Акселератор

Собственные средства

На что тратим:

Металл, комплектующие,
электронные компоненты,
инжиниринг

Производство

2026 – 2027 гг
10 – 15 млн руб

Источники:

Программы ФСН

Инвестиции

Собственные средства

На что тратим:

Станки

Оборудование

Площади

AltrasonicCOR –
технология будущего

