



MARI-DYNAMICS

Универсальный Робот- манипулятор



Команда: Зверев Евгений, Осипова Лариса, Иванов Илья



MARI-DYNAMICS



это не **ПРОБЛЕМА**

Идея нашего проекта заключается в том, чтобы помочь предприятиям малого и среднего бизнеса.

В первую очередь, это будет касаться бизнесы на территории Марий Эл.

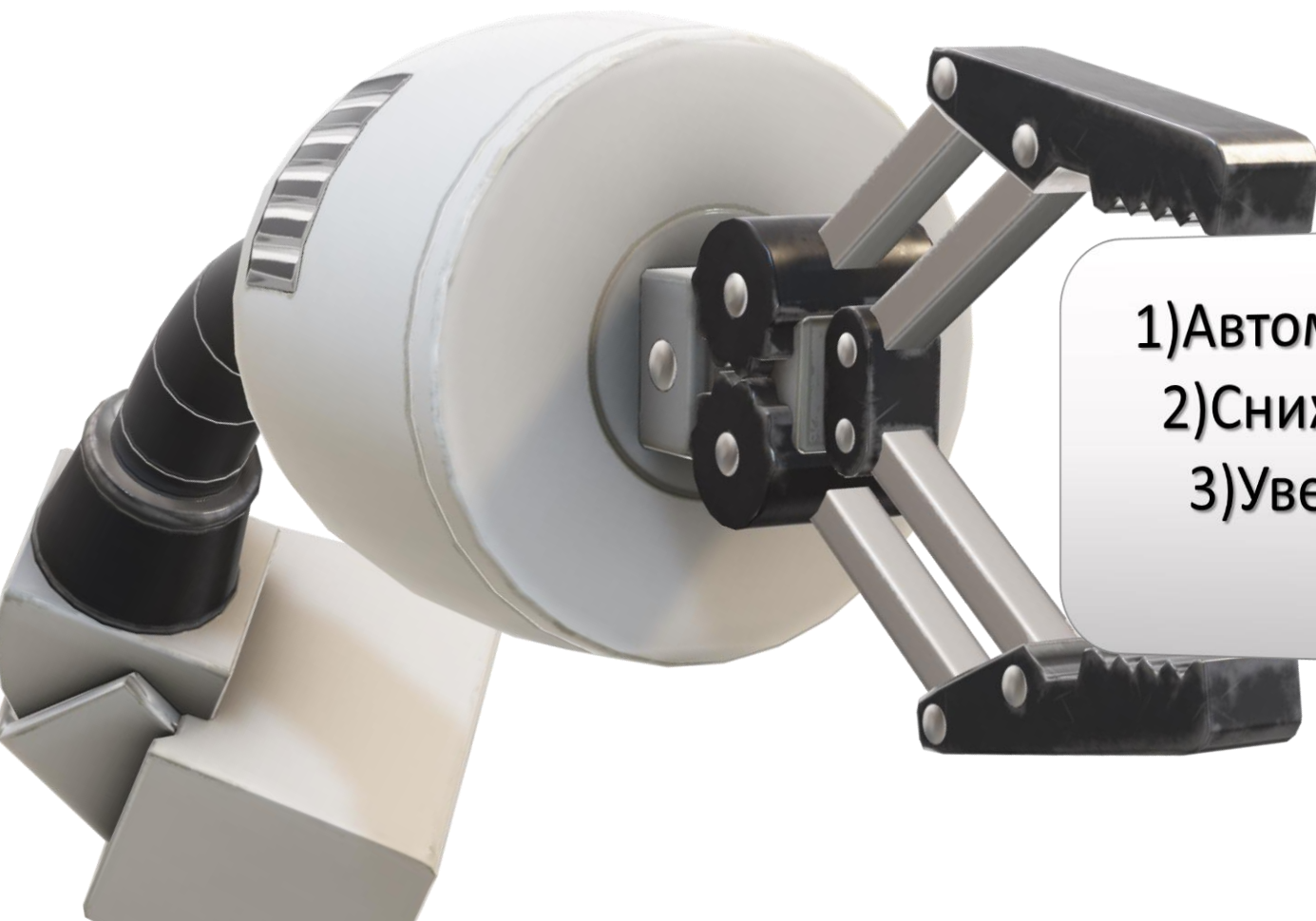
Суть идеи - создать многофункционального робота-манипулятора - для работ, связанных с производством как высокотехнологичных, так и бытовых продуктов.

[Подробнее](#)



MARI-DYNAMICS

Решение



- 1) Автоматизация производства
- 2) Снижение затрат на труд
- 3) Увеличение качества продукции



MARI-DYNAMICS

Продукт



Цели (Глобальные)

Финансы О нас

Импортозамещение
высокотехнологичного
оборудования

Повышение
инновационного развития
региона путем внедрения
нашего продукта

Увеличение количества
рабочих мест и вакансий по
управлению роботами с
достойной оплатой труда

[Подробнее](#)



MARI-DYNAMICS

Продукт



Цели
(Локальные)

Финансы

О нас

Оптимизация затрат на производство роботов для увеличения их доступности широкому кругу потребителей

Развитие дилерской и партнерской сети

Расширение ассортимента продукции

Разработка и продвижение бренда компании на рынке робототехники



MARI-DYNAMICS



Продукт

Цели Финансы О нас

Универсальный робот-манипулятор - представляет собой механическую систему, способную выполнять разнообразные задачи в промышленных и других сферах.

Он обладает программной управляющей системой, что позволяет ему осуществлять точные и повторяемые движения с высокой степенью маневренности.

[Подробнее](#)



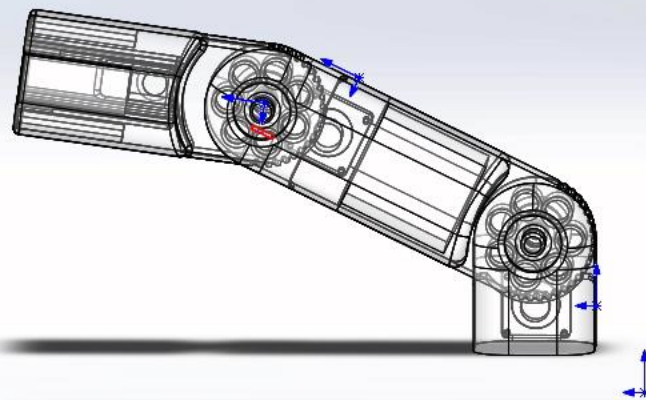
MARI-DYNAMICS

Продукт

Цели

Финансы

О нас





MARI-DYNAMICS

Продукт
(Технология)

Цели Финансы О нас



Многофункциональный робот-манипулятор - это инновационное устройство, которое обещает быть востребованным на рынке.

Этот проект имеет потенциал для успешного развития и генерации стабильного дохода



MARI-DYNAMICS



Целевой рынок

Средний бизнес

Малый бизнес

Микро бизнес





MARI-DYNAMICS

РОБОТИЗИРОВАННЫЙ
МАНИПУЛЯТОР JAKA ZU 3
(2)



Робот манипулятор / ISR4



Конкуренты

Промышленный робот
KUKA KR AGILUS, KR 10
R900 WP





MARI-DYNAMICS

Бизнес-модель

Ключевые поставщики ООО "Электропривод"	Ключевая деятельность Производство и продажа роботов- манипуляторов на основе 3D печати	Ценностное предложение Гарантированное высокое качество товара. Качественное обслуживание. Доступная цена.	Взаимоотношения с клиентами Горячие продажи – «здесь и сейчас» в точке продажи. Продажи через представителей путем заключения договора поставки.	Потребительские сегменты Республика Марий Эл, Россия. Массовый рынок – малые и средние предприятия
	Ключевые ресурсы Квалифицированный персонал, финансовые вложения. Материальные ресурсы (сырье, оборудование, помещение) Интеллектуальные ресурсы (патенты, ноу-хау).		Каналы сбыта Заказы через наш сайт или соц.сети.	
Структура издержек Оплата труда, процент от реализации продукции, тех. обслуживание, аренда помещения, оплата электроэнергии/воды, закупка товара, реклама, обучение персонала, закупка дополнительного оборудования.			Потоки доходов Реализация товара в точке продаж и путем заключения договоров поставки.	



MARI-DYNAMICS

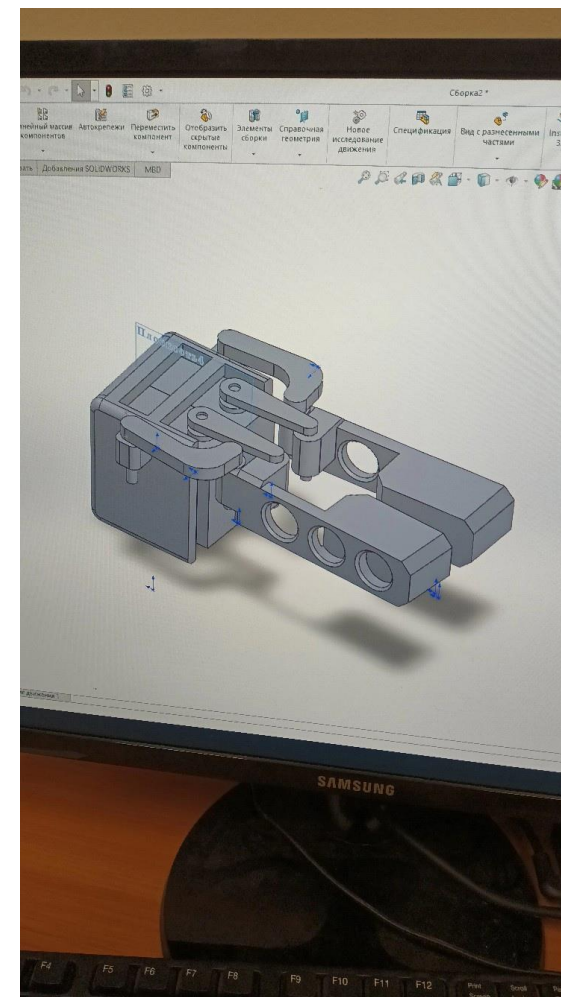


1) Разработана
3D модель
манипулятора

2) Печать тела
робота

3) Поиск
инвесторов

Статус проекта





MARI-DYNAMICS

План реализации

Stage 1

Разработка 3D модели робота

Stage 2

Разработка ПО для управления роботом

Stage 3

Создание тестового образца

Stage 4

Поиск инвесторов

Stage 5

Регистрация ИП и поиск помещения для реализации проекта

Stage 6

Поиск новых сотрудников

Stage 7

Разработка маркетинговой стратегии

Stage 8

Оптимизация процессов, масштабирование, развитие продукта



MARI-DYNAMICS

Продукт

Цели

Финансы

О нас

Инвестиции в проект: **607 800 руб**

Точка окупаемости проекта: **1 год и 2 месяца.**

Чистая прибыль 1год: **380 979,05 руб**

Чистая прибыль 2год: **2 072 479,05 руб**





MARI-DYNAMICS

Продукт

Цели

Финансы

О нас



Зверев Евгений



Осипова Лариса



Иванов Илья



MARI-DYNAMICS

Остались вопросы?

Евгений 89278700435
evgenizverev17@mail.ru