

ИНТЕНСИВ
**Архипелаг
2121**



20.35
УНИВЕРСИТЕТ

ПЛАТФОРМА НТИ



МИНИСТЕРСТВО НАУКИ
И ВЫСШЕГО ОБРАЗОВАНИЯ
РОССИЙСКОЙ ФЕДЕРАЦИИ

MCD-1

Multi-conveyor desk

Универсальный конвейерный стол для 3D печати
методом послойного наплавления (FDM)



Актуальность проекта

ЧТО ТАКОЕ 3D-ПЕЧАТЬ?

Это уникальная технология, которая позволяет в короткие сроки создавать опытные образцы и макеты изделий различной степени сложности.

3D-печать методом FDM:

- доступность
- большой выбор материалов
- функциональность
- соотношение цена/качество

За счет своей универсальности 3D печать FDM может использоваться практически в любых целях.

Поэтому 3D принтеры могут применяться для самых разнообразных задач, что и делает их чрезвычайно востребованными.



Проблема

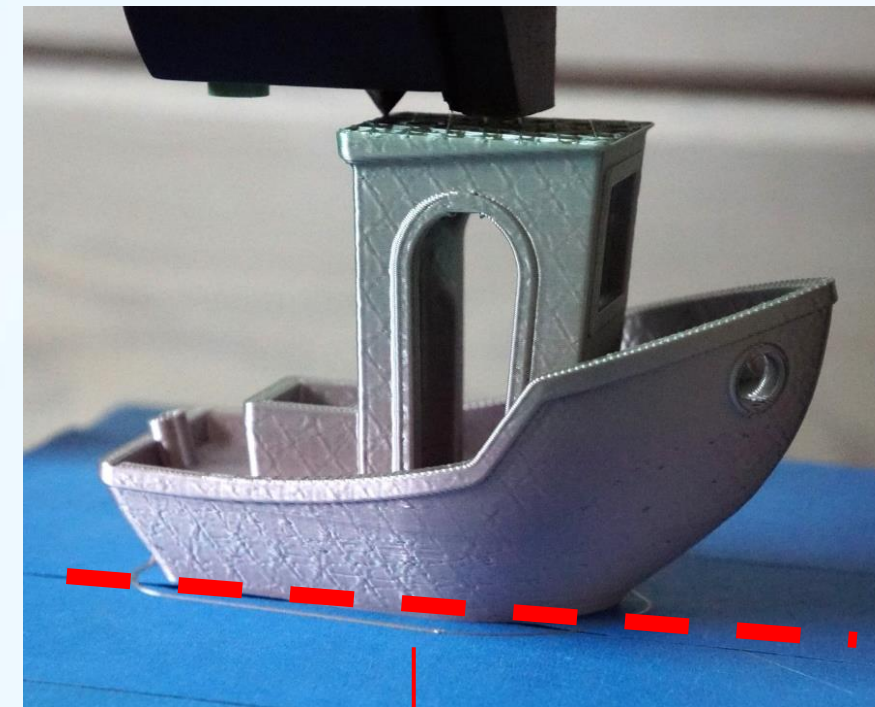
Этапы 3D-печати:



STL- файл

Слайсер

3D- печать

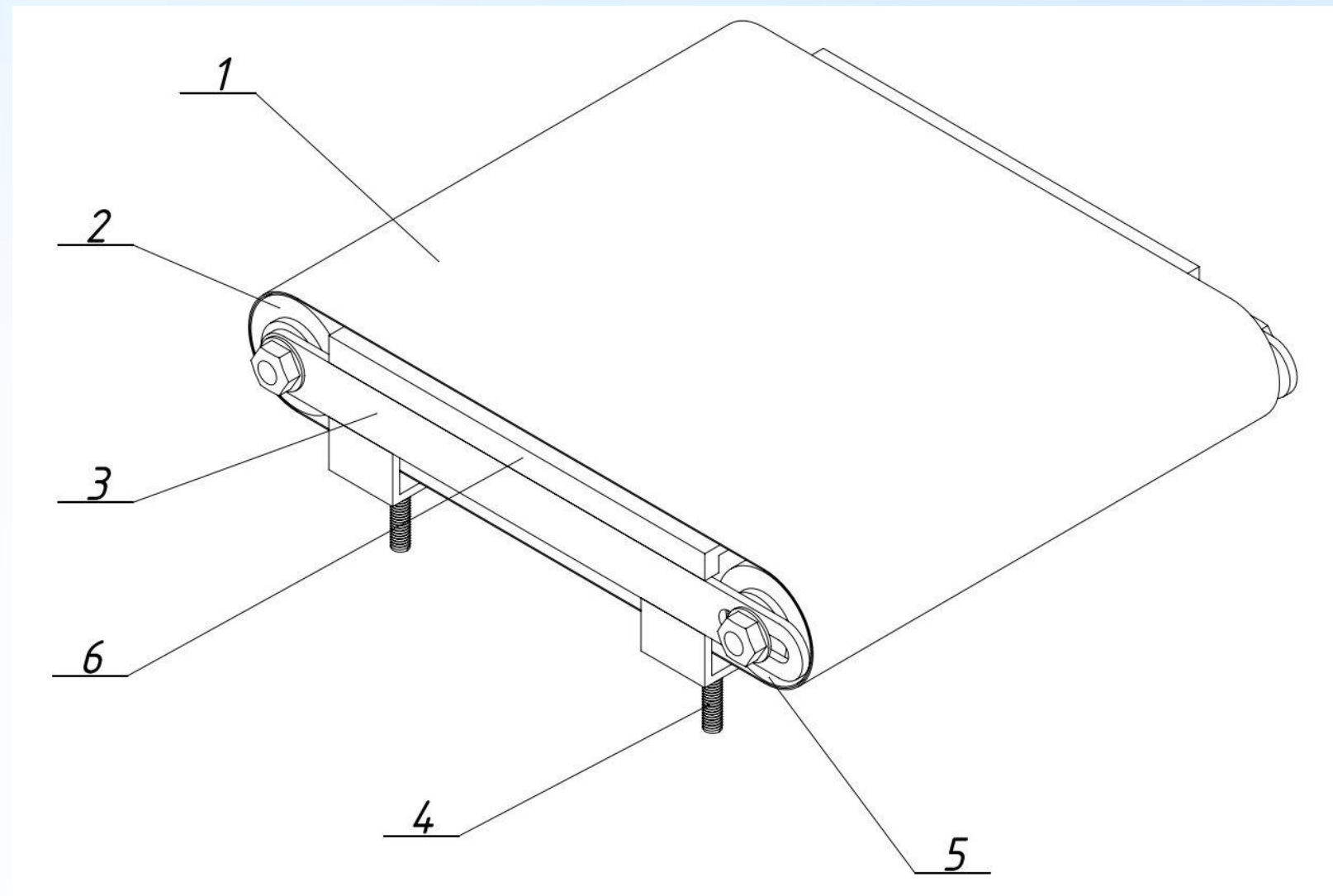


Деталь со стола снимается вручную

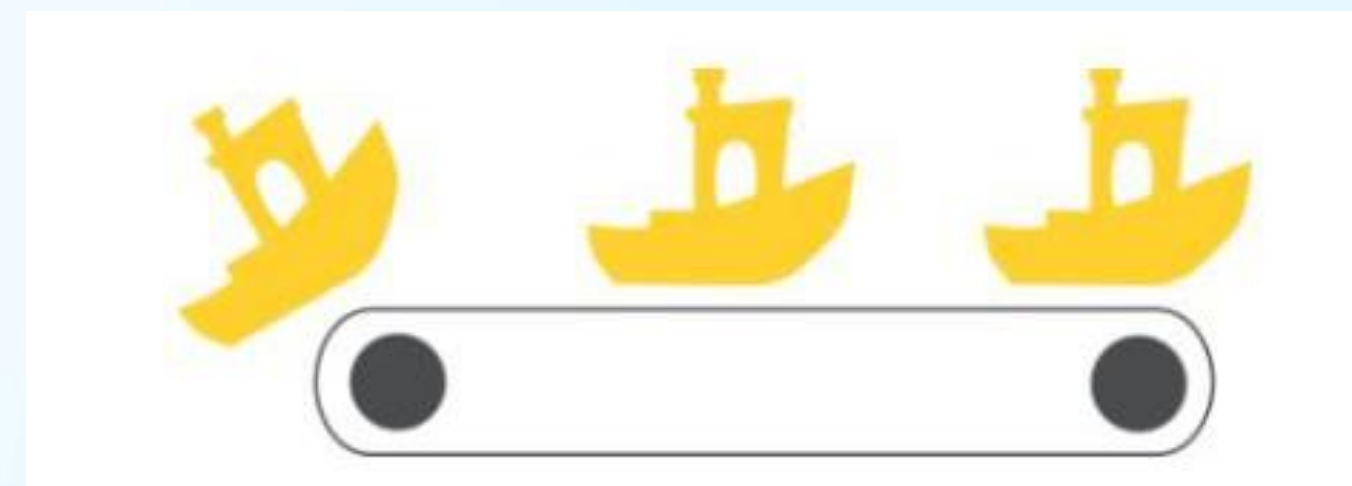


**Необходима автоматизация процесса
снятия детали после печати**

Решение



- Установка на стандартные модели принтеров
- Автоматизация процесса снятия детали
- Повышение эффективности производства



Сферы применения:

- Прототипирование
- Изготовление функциональных компонентов
- Мелкосерийное производство
- Макетирование
- Создание медицинских моделей
- Дизайн
- Сувенирная продукция
- Косплей
- Автотюнинг



Бизнес-модель

Каналы продаж:

- прямые продажи
- торговые интернет площадки

Основные потоки доходов:

- ✓ с продаж продукта
- ✓ от лицензирования и сертификации

Выход на сегменты целевой аудитории:

- выставки
- отраслевые союзы и комитеты
- прямые контакты с потребителями
- рекомендации партнеров
- интернет-продвижение

Текущие результаты



Команда

Команда имеет за своими плечами большой опыт в решении технических задач. Ее специалисты специализируются на проектных, газодинамических и прочностных расчетах. Имеется опыт работы с интеллектуальной собственностью, опыт работы в команде.



**Мелихов Игорь
Владимирович**

Управление эффективностью,
управлению сроками



**Рафиков Мурат
Булатович**

Управление качеством

Планы развития

- Оформление юрлица и регистрация патента
- Сборка прототипа
- Получение гранта Старт-1
- Укомплектование команды: маркетологи, сборщики и тд.
- Участие в конференциях
- Продажи на малые предприятия



ИНТЕНСИВ
**Архипелаг
2121**

АГЕНТСТВО
СТРАТЕГИЧЕСКИХ
ИНИЦИАТИВ

20.35
УНИВЕРСИТЕТ

ПЛАТФОРМА НТИ



МИНИСТЕРСТВО НАУКИ
И ВЫСШЕГО ОБРАЗОВАНИЯ
РОССИЙСКОЙ ФЕДЕРАЦИИ

Контакты

Сайт	-
Телефон	+7 (912) 282-18-17
email	melikhovi@vk.com