

СТГАУ

albero

TEX_brothers

мебель из переработанного пластика для общественных
пространств

Инициативная разработка

Что такое переработанный пластик?

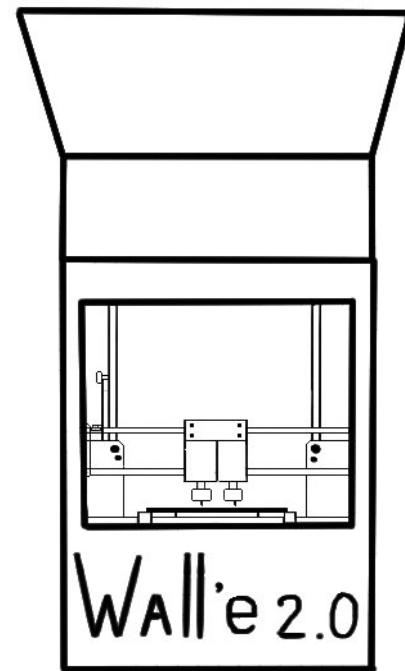
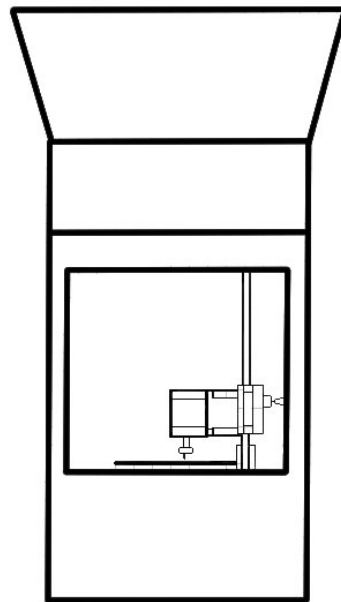
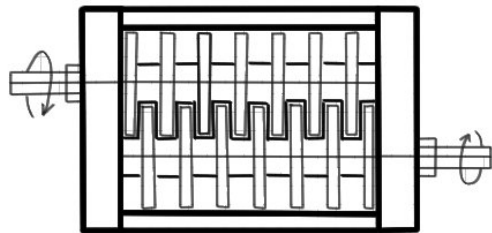
Это вторая жизнь уже использованной и отработанной пластмассы, из которой можно изготовить мебель, одежду, посуду.

Как перерабатывают пластик?

После ручной или автоматической сортировки пластик измельчают в хлопья, а затем перерабатывают в гранулы, из которых отливают новое изделие.

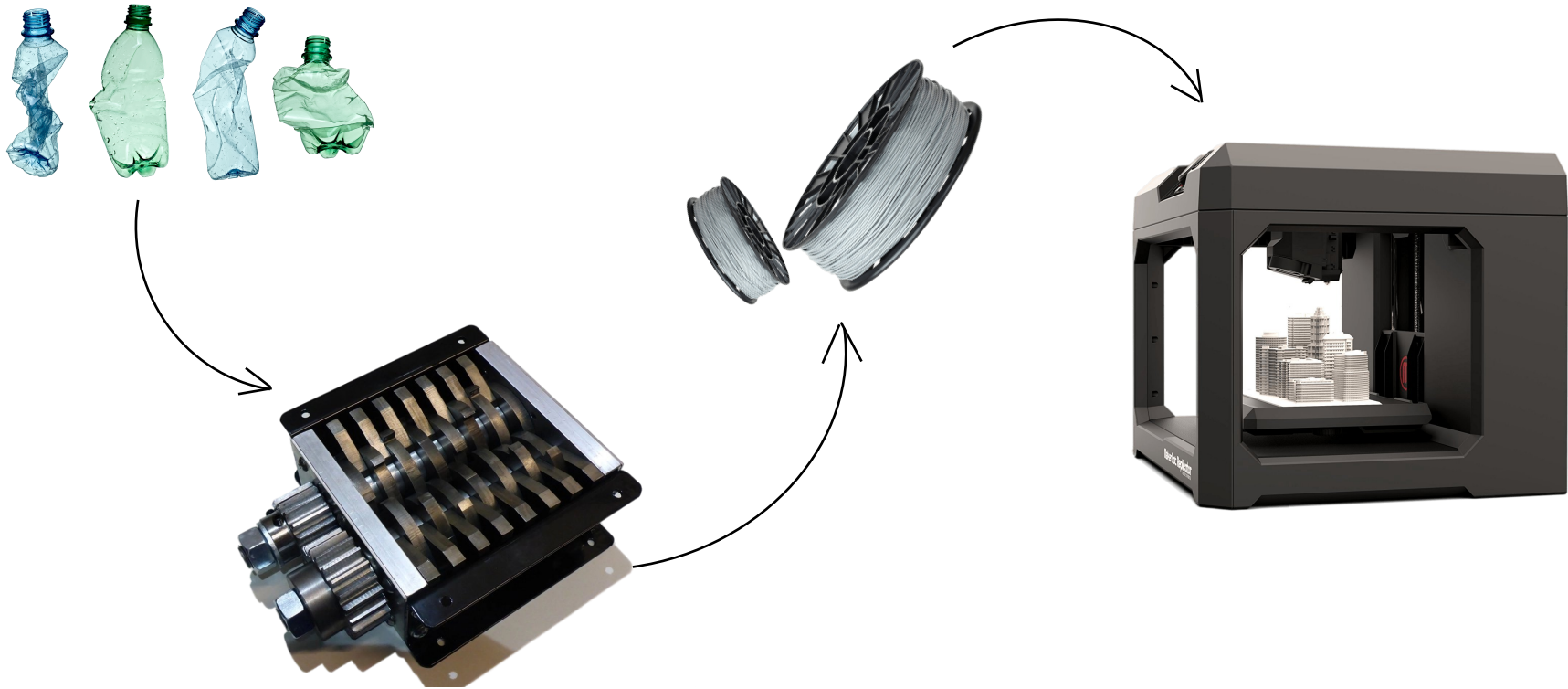
Прототип WALL'E 2.0

Установка для переработки
пластика вторсырья в нить
для 3д принтера

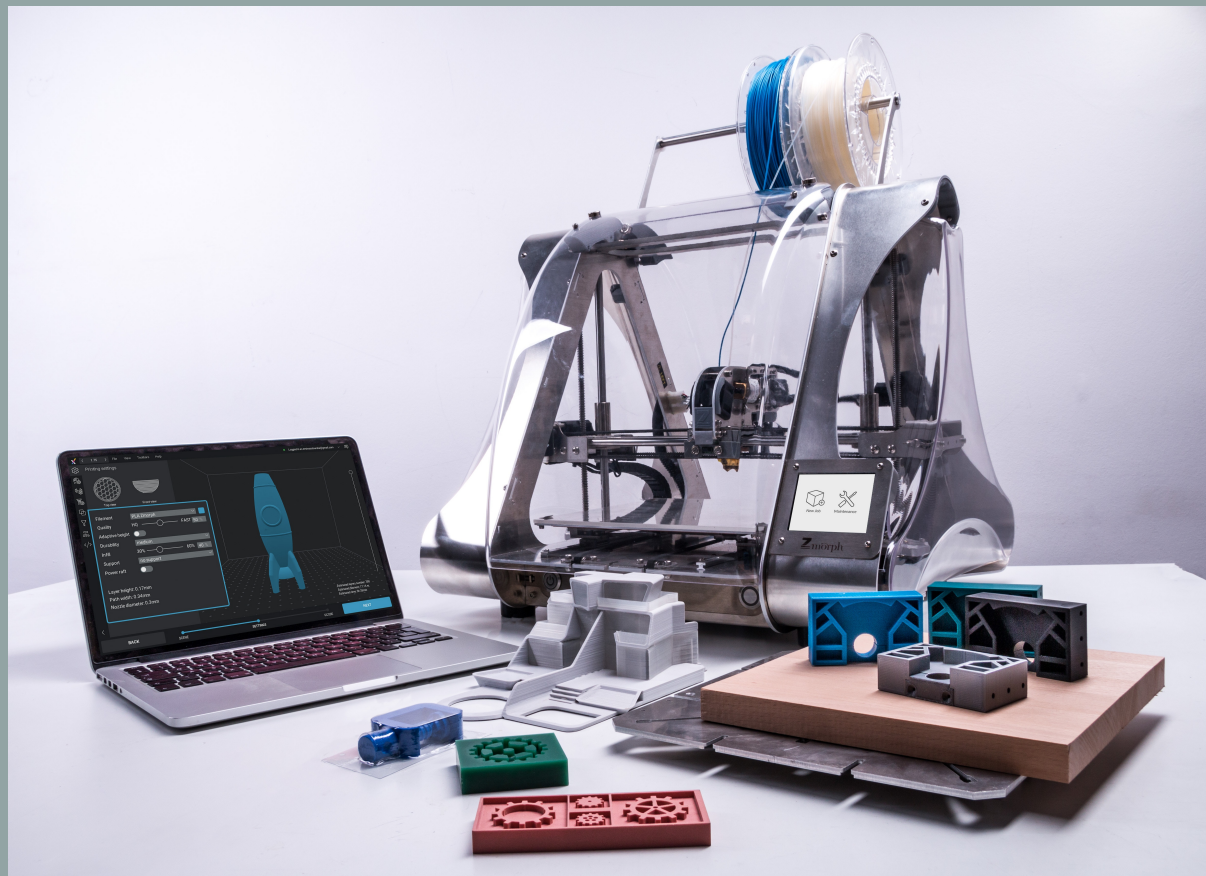


Процесс работы

WALL'E 2.0



Работа 3д принтера



Результат



Кому это нужно?



Летние веранды



Кафетерии



Фудкорты

Проблемы целевой аудитории:

- Быстрый износ;
- Относительная дороговизна;
- Ограниченное предложение по дизайну.

Решение

на **45%** дешевле

Для пользователей наша мебель соответствует главным критериям:
практичность и низкая цена.



Популярные предложения

Stool Group

Стул пластиковый

5990 руб



Популярные предложения

Стандарт пластик престиж

Кресло Премиум-1 №7

1669руб



Наше
предложение

2100 руб



Дизайн ориентировочный

Экономика проекта

Траты в месяц	Цена в рублях (руб.)
Сырье	6 000
Упаковка	600
Логистика	1 200
Зарплаты	68 900
Договор с WALL'E 2.0	20 000
Договор с CYBERCAD	30 000
Аренда (100 кв.м)	35 000
Электричество	700
Реклама	7 000
Услуги связи	1 200
Риски	10 000
Итого:	172 800

При производстве
300 стульев месяц
с учетом рисков
себестоимость
1 стула составляет:

691,2 руб.

МРЦ:

1500 руб.

Дальнейшие шаги по работе над проектом

1. Сбор сырья – сотрудничество с ЭкоТочкой.
2. Переработка бутылок в нити для 3д принтера
3. Разработка 3д модели будущего стула инженером и дизайнером
4. Загрузка и печать 3д модели
5. Устранение нюансов (полировка изделия)

Наши партнеры:

- Команда предакселератора университета City 26 со стартапом Wall'e 2.0
- ИП по производству мебели
- НТЦ Сайберкад

Команда

- Акимчук Анастасия - лидер
- Черкасов Максим - спикер
- Михаил Сарапий - инженер
- Иван Вахламов - инженер
- Никита Поздняков - маркетолог
- Артем Зацерковский - бухгалтер
- Роберт Манукян - дизайнер

Спасибо за внимание



albero

мебель из переработанного пластика для
общественных пространств

СТГАУ

Инициативная разработка