

ProgrammLab - производство комплектующих и ПО для  
квадрокоптеров

# Проблема и актуальность

На текущий момент гражданских дронов с полностью российскими комплектующими нет.

Проблемы, которую мы решаем.

- Полностью российского ПО нет, используются зарубежные аналоги.
- Риски отключения программного обеспечения
- Если будет закрыт канал поставок комплектующих, то производить квадрокоптеры будет проблематично
- количество зарубежных комплектующих в отечественных квадрокоптерах доходит до 70-100 %

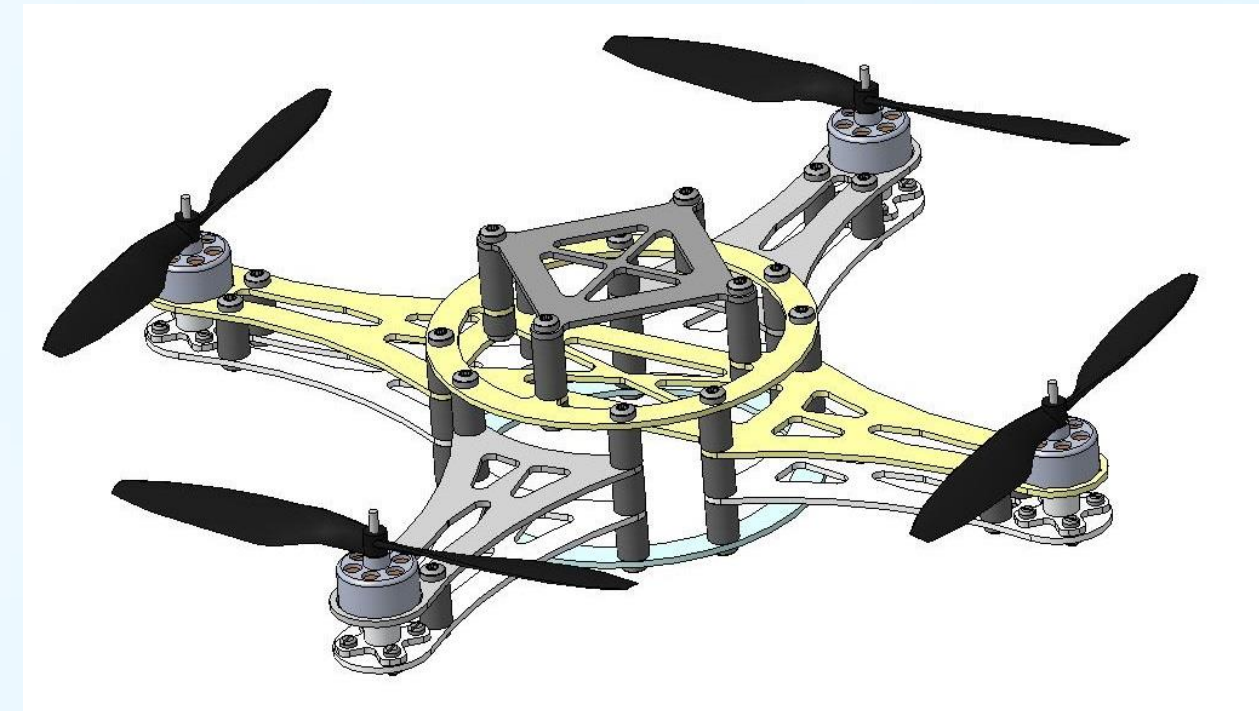


Почему существующих вариантов решения не достаточно?

- Основной канал поставок комплектующих – Китай
- Опрошенные производители дронов используют зарубежные комплектующие и ПО
- Полностью гражданских решений из российских компонентов на рынке нет

# Решение

Сделать продукт из полностью российских комплектующих, с отечественным ПО.



# Наш продукт

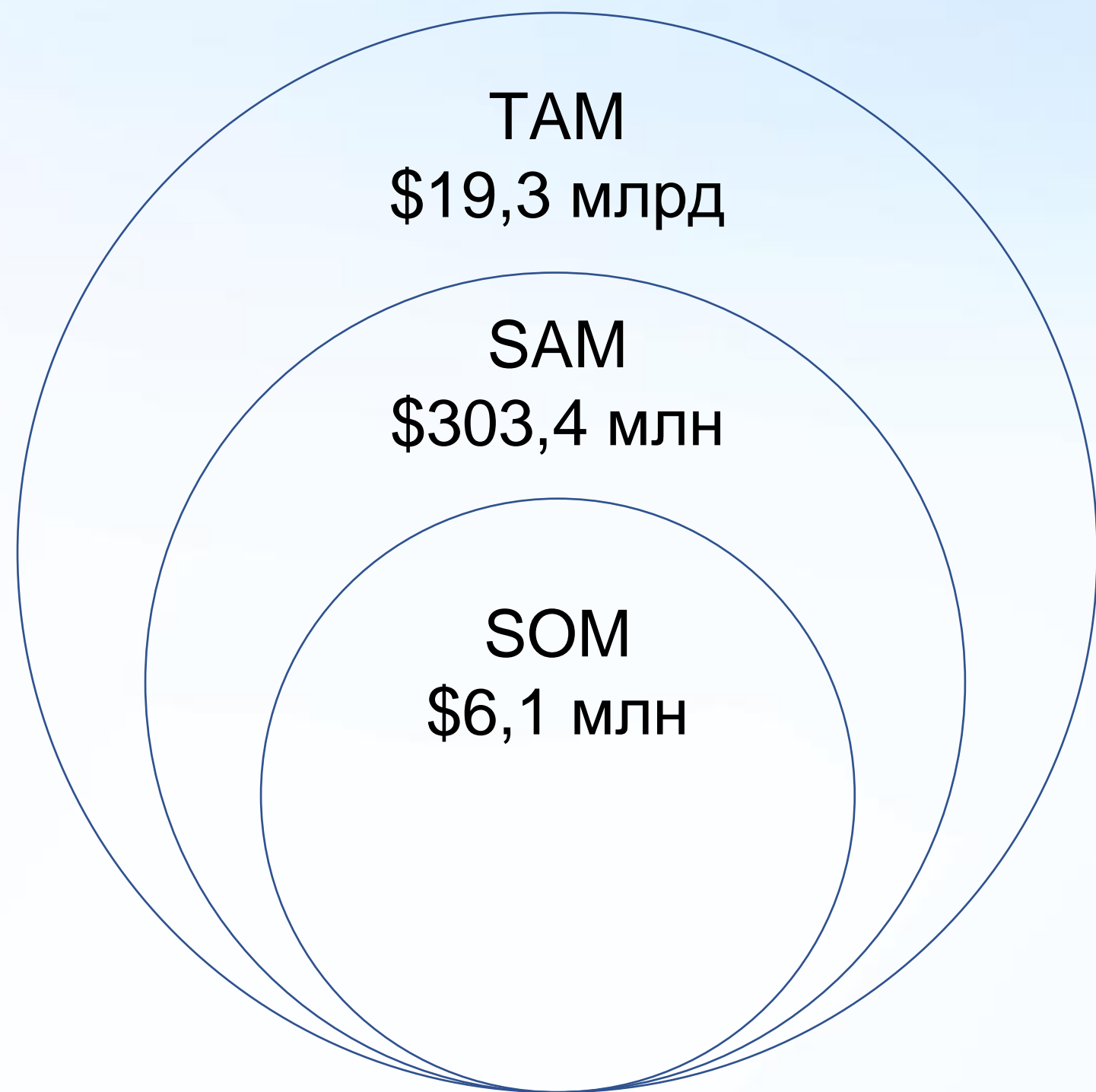
Универсальное крепление для камеры и груза



Проектирование и разработка электродвигателей



# РЫНОК



К 2025 году планируется увеличение рынка до \$41 млрд.

Рынок растущий 

# Бизнес-модель

Планируем начать с малого, постепенно открывая новые направления при подтвержденном спросе.

Зарабатываем на:

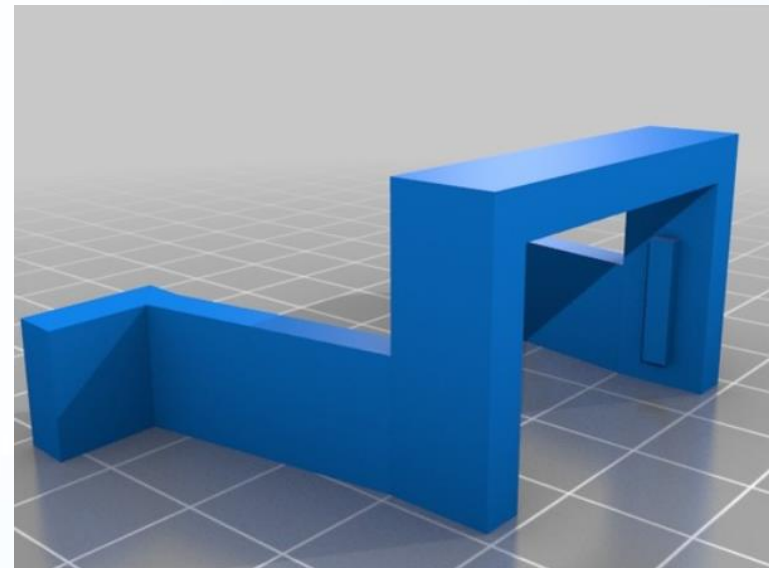
- производстве деталей (себестоимость 30-40 %)
- услуги сборки на заказ
- использование ПО (покупка лицензий)

Направления деятельности команды:

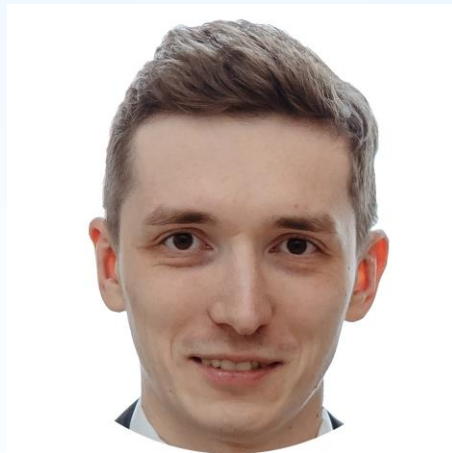
- производство креплений для доставки груза.
- проектирование и разработка электродвигателей.
- разработка программного обеспечения для дрона.
- проектирование и производство корпусов, лучей, винтов.
- сборка квадрокоптеров под ключ.
- тюнинг дронов.

# Текущие результаты

- Выбрали направление развития
- Построили дорожную карту
- Провели cust-dev с компаниями и командами производителями дронов
- Посчитали юнит-экономику 1 направления
- Начал формировать команду: отдел продаж, технические специалисты
- Подготовлен спич
- Проанализирован рынок
- Найдены первые клиенты
- Разработка MVP



# Команда



**Санаков  
Евгений  
Евгеньевич**

СЕО

Краткий about:

- Образование: РЭУ им. Г.В. Плеханова, НГТУ им. Р.Е. Алексеева
- Выпускник акселератора Формула Биотех Научного Парка МГУ
- Отвечаю за создание и развитие продукта.
- Есть опыт работы в крупных корпорациях, гос.секторе, коммерции, ИТ, стартапах.



# Планы развития

- 2022 - 2023: проверка гипотез, подготовка спитча, анализ рынка, расчет юнит-экономики, формирование команды, создание отдела продаж, первые продажи MVP.
- 2023 - 2023: привлечение инвестиций, запуск серийного производства, усиление команды, регистрация юр. лица, выход в точку ноль, создание ПО, создание прототипа двигателя.
- 2023 - 2024: масштабирование, развитие и запуск других направлений согласно дорожной карты проекта, привлечение инвестиций на развитие производства, увеличение ресурсной базы производственного оборудования.

Привлечь в ближайший год посевные инвестиции в размере 60 млн рублей на развитие производства и масштабирование команды.

# Контакты

Telegram/FB/VK [esanakov](#)

Телефон [+7 \(906\) 350-21-26](tel:+7(906)350-21-26)

email [79063502126@ya.ru](mailto:79063502126@ya.ru)