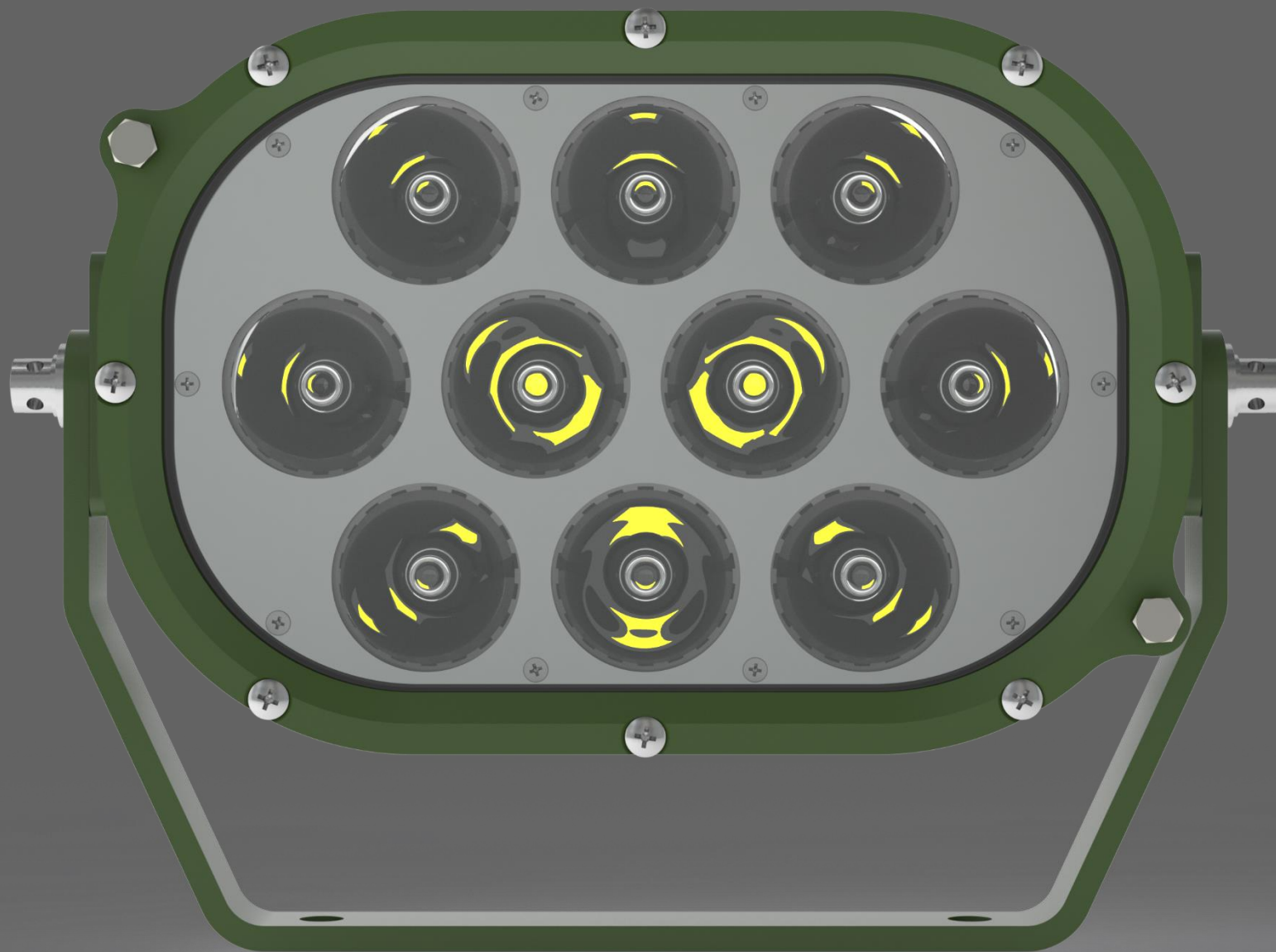


**Прожектор
Луна
2 000 000 Кд**



27 В
30 - 70 ВТ
50 000 ч

Лера гримен.

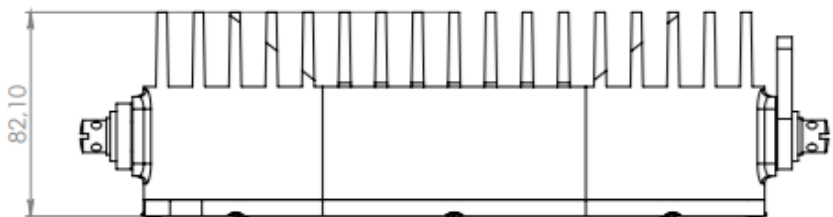
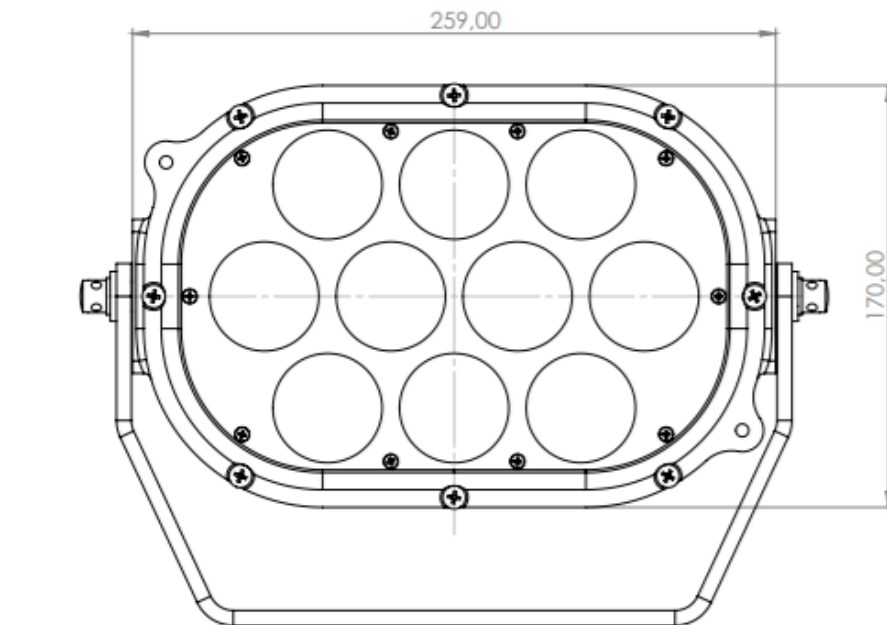
Стрелка №

Подп. и дата

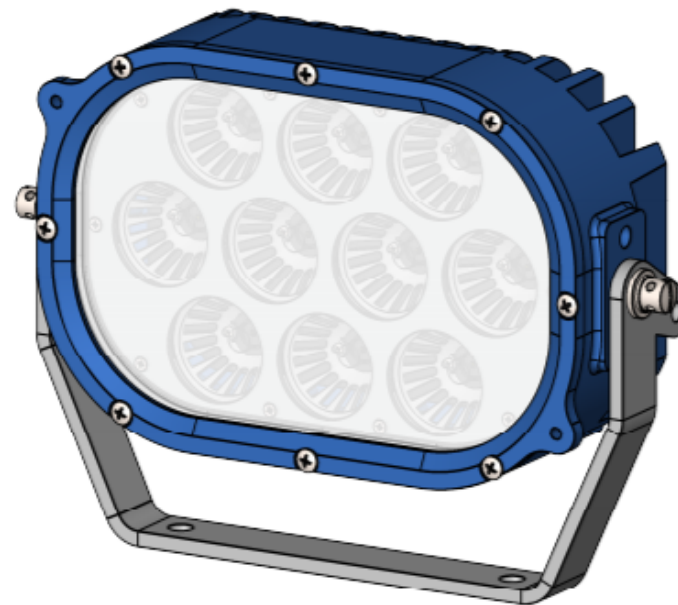
Взам. инв. №
Или. № дубл.

Подп. и дата

Или. № подл.



Минимальные размеры



2 000 000 Кд
2 градуса, 6 кг

| Изм. | Лист | № докум. | Подп. | Дата | Лит. | Масса | Масштаб |
|-----------|------|------------|-------|------|--------|----------|---------|
| | | | | | | | 1:2 |
| Разраб. | | Половинкин | | | | | |
| Пров. | | Колесников | | | | | |
| Т. контр. | | | | | Лист 1 | Листов 1 | |
| Н. контр. | | | | | | | |
| Утв. | | Таранов | | | | | |

Активация Windows

Щелкните активировать Windows по

VIRGO SS250 LED D, 29 Ватт, РМРС

Лера грилен.

Стрел №

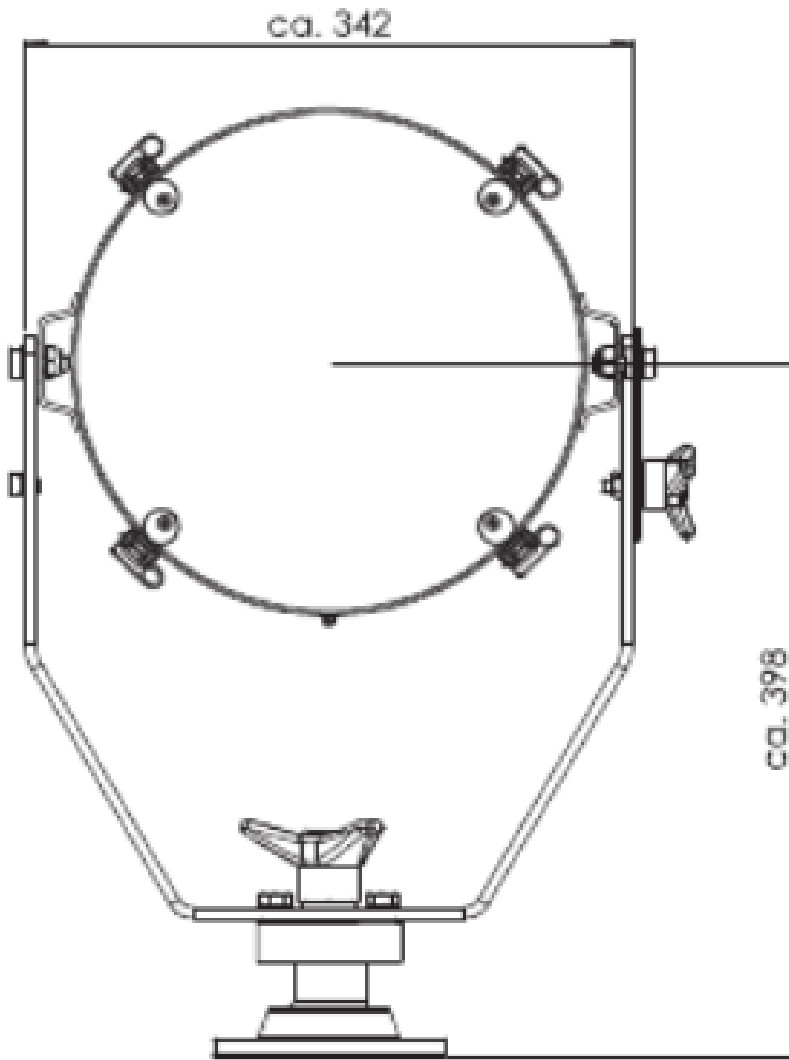
Подп. и дата

Изм. № дубл.

Взам. инв. №

Подп. и дата

Изм. № подл.

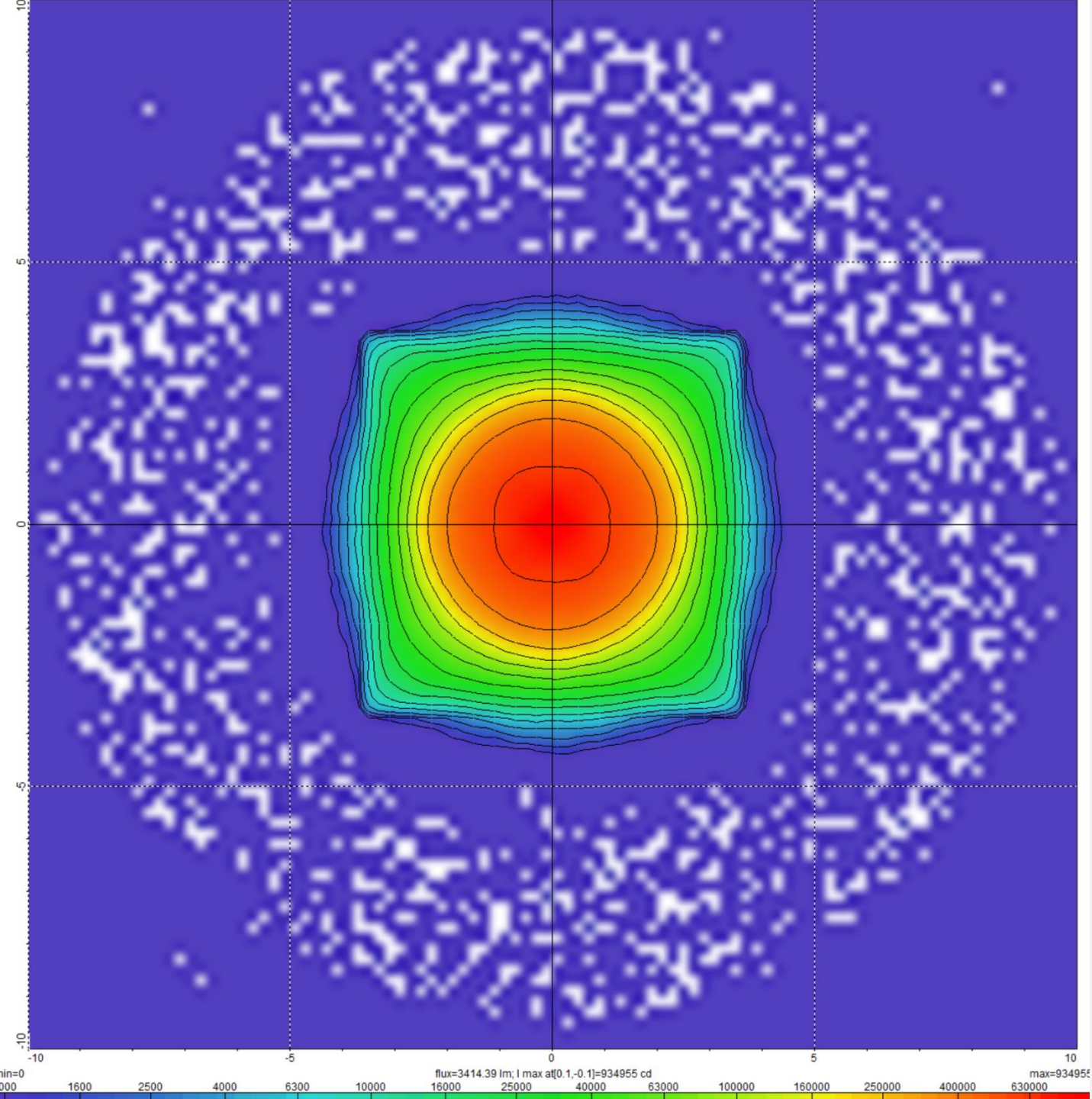


810 000 Кд – 980 000 рублей
3 градуса, 35 кг

| Изм. | Лист | № докум. | Подп. | Дата | Лит. | Масса | Масштаб |
|-----------|------|------------|-------|------|--------|----------|---------|
| | | | | | | | 1:2 |
| Разраб. | | Половинкин | | | | | |
| Пров. | | Колесников | | | | | |
| Т. контр. | | | | | Лист 1 | Листов 1 | |
| Н. контр. | | | | | | | |
| Утв. | | Таранов | | | | | |

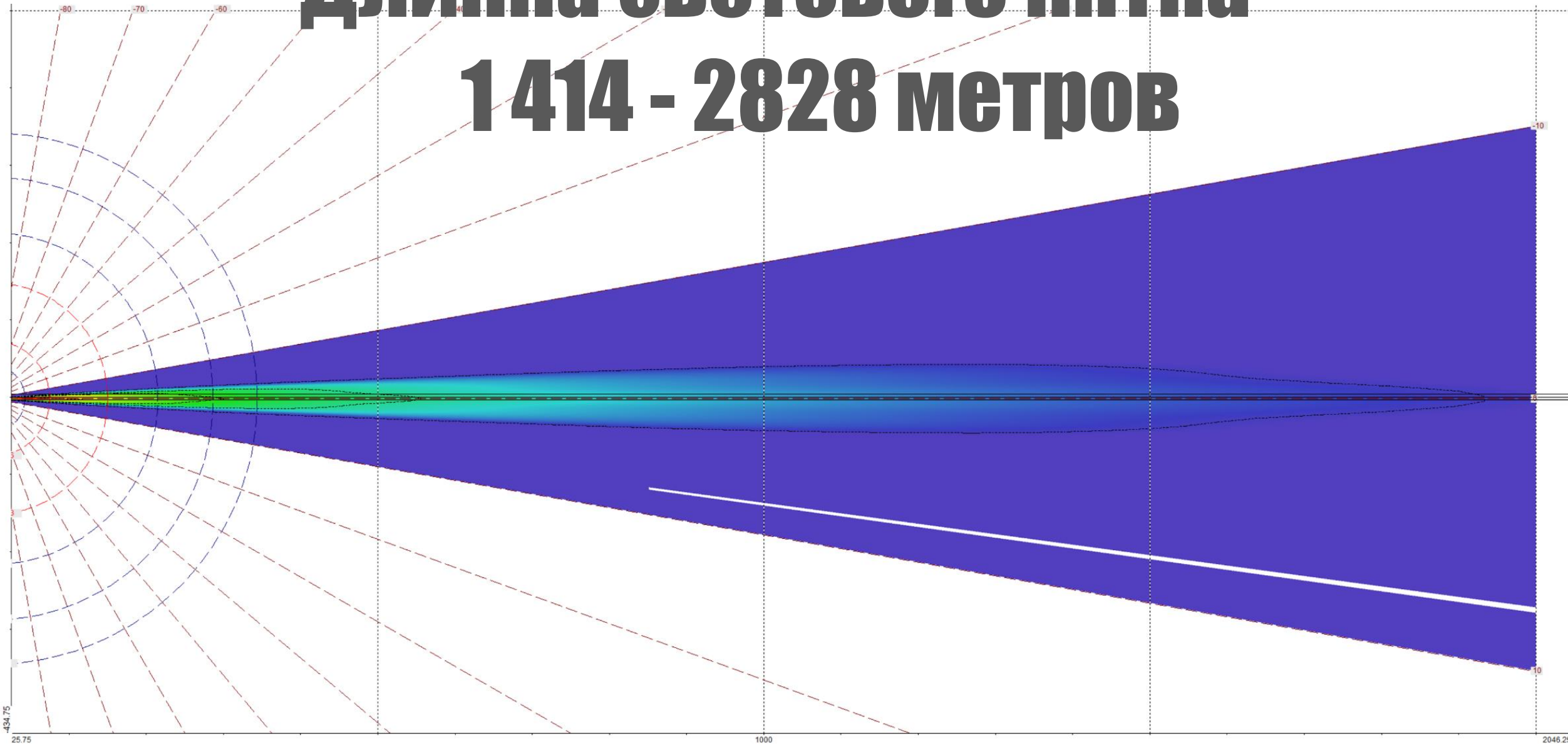
Активация Windows

Чтобы активировать Windows, по



2-5 гр
1 млн Кд – 2млн Кд
4 000 Лм – 8000 Лм

**Длина светового пятна
1414 - 2828 метров**



Применение

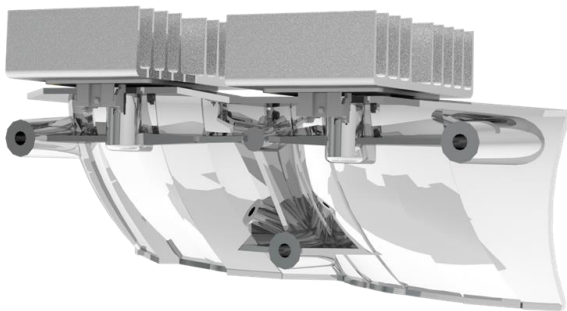
Охрана акваторий
Охрана территорий
Охрана объектов
Судовой прожектор
Поисково-спасательный прожектор
Разгон демонстрантов



Светотехника различного назначения + инструменты



Прожектор
Балка
ПП фара



Модуль
Автоваз
Камаз
Кама



Противотуманная
Фара более чем
на 50 моделей



Стол
Шпатель
Венчик
Удлинитель
Присоска
Проявочный светильник



УФ фонарик



ООО «НПП «Лосев» проектирование и производство светодиодной
автомобильной светотехники, Россия, инновационный центр
«Сколково»

lossev.com info@lossev.com +7 (495) 432-20-72

Москва. Сколково 2021