

# Кардиореспираторный полиграф:

программно-аппаратный комплекс для комбинированной  
неинвазивной диагностики функционального состояния  
организма

зав.лаб., д.м.н. Загулова Диана

зав.кафедрой, д.м.н. Гусакова Светлана Валерьевна

главный инженер Орынов Руслан Толеуханович

аспирант Пашковская Дарья Витальевна

студент Герасимова Анастасия

студент Чеснокова Анна Александровна



# ПРОБЛЕМА

**Вариабельность сердечного ритма (ВСР) – надёжный  
неинвазивный маркер вегетативной нервной системы**

## **Барьеры широкого внедрения приборов для ВСР**

- **Высокая стоимость** (от сотен тыс.)
- **Ошибки диагностических выводов**
- **Отсутствие в оценке  
ВСР и пульсовой волны**
  - **диагностических стандартов**
  - **гибкости алгоритмов**

## **Упущенные возможности:**

- **Эффективная донозологическая  
диагностика;**
- **Использование барорефлекторной  
чувствительности;**
- **Самодиагностика;**
- **Персонализированное здоровье .**

Научный потенциал  
метода  
**не востребован**  
в повседневной практике  
**из-за технологического  
и ценового барьеров.**

# НЕДОСТАТКИ СУЩЕСТВУЮЩИХ РЕШЕНИЙ

## Профессиональные

- Недоступная цена:  $\approx 0,1 - 4$  млн руб.
- Узость функционала
- Ошибки в оценке ритма сердца и пульсовой волны
- Ориентированность на клиническую практику.
- Нет
  - подключения собственных алгоритмов обработки
  - открытых «сырых» данных
  - оценки чувствительности барорефлекса
  - настройки собственных функциональных проб

## Бытовые

Ни одно из решений не объединяет:

- синхронную ЭКГ, мультисайтовую ФПГ, дыхание,
- расчёт барорецепторной чувствительности,
- открытые «сырые» данные,
- поддержку функциональных проб
- использование собственных алгоритмов обработки



## Вывод

- Рынок нуждается в доступном, открытом и функционально полном решении, которое объединяет научную достоверность с практической применимостью в и вне клиники



# КОЛИЧЕСТВЕННЫЕ ОЦЕНКИ ПРОБЛЕМЫ

(упущенная выгода)

Сегмент / Количество	Упущенная выгода в год	Причина
Психологические центры ≥ 150	<b>до 1 млн Р/центр</b>	отсутствие: <ul style="list-style-type: none"><li>• объективной оценки улучшения состояния</li><li>• продаж доп.услуг</li></ul>
Премиум фитнес- и спортивные центры ≥ 100	<b>до 3,9 млнР/центр</b>	<ul style="list-style-type: none"><li>• отсутствие видимости прогресса</li><li>• недотренированность</li><li>• перетренированность</li></ul>
Корпорации (>1000 сотрудников) ≥ 200	<b>до 200 млнР/корпорация</b>	<ul style="list-style-type: none"><li>• выгорание сотрудников</li><li>• высокая текучесть кадров</li><li>• снижение продуктивности</li></ul>

# АКТУАЛЬНОСТЬ НОВОГО РЕШЕНИЯ

1. Проведён CustDev с 7 организациями:  
1 медицинский ВУЗ, 1 центр БОС,  
2 спортивных центра, 3 психологических центра.
2. Проанкетировано 950 студентов вузов Томска:
  - 75% понимают актуальность проблемы и
  - 45% согласны использовать новое решение для самодиагностики и БОС
3. Получены согласия партнёров на пилотное внедрение  
ООО «ЮМСсофт», медцентр «Потенциал»,  
Казахстанско-Российский Мед. Университет  
Центр Активного долголетия, РК
4. Аудитория осознанного здоровья в РФ:  
> 15 млн человек

# РЕШЕНИЕ: КАРДИОПОЛИГРАФ «ВАГО»

**Российский продукт, обеспечивающий:**

## 1. Оценку

- вегетативного статуса
- состояния артерий
- BRS (чувствительность барорефлекса)
- функционального состояния
- тренировочного процесса,
- эффективности практик саморегуляции

## 2. Комплексность:

синхронная регистрация и обработка ЭКГ, дыхания, пульсовой волны мультисайтовой ФПГ;

## 3. Прозрачность:

доступ к «сырым» данным, свои алгоритмы;

## 4. Гибкость:

поддержка функциональных проб, кастомизация под задачи

## 5. Ценовую доступность:

цена в 5–100 раз ниже аналогов.

## 6. Мобильность:

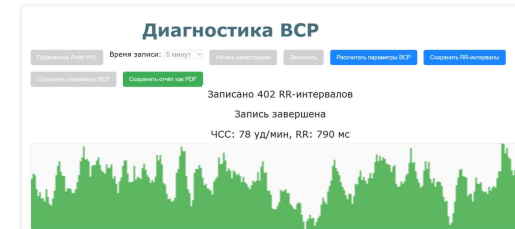
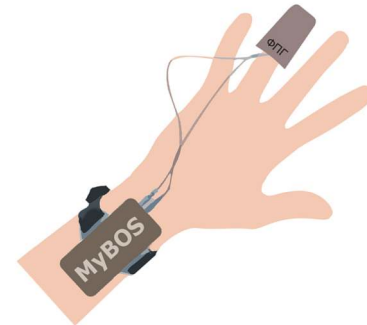
беспроводная передача данных, малый размер

**Реализовано**



**ЭКГ, дыхание**

**Пульсовая волна,  
сердечный ритм**



Параметры ВСП		Параметр	Значение
ЧСС (HR), уд/мин	71	LF, мс <sup>2</sup>	1544704.97
Mo, мс	845.86	LF, %	3.74
Apo, мс	755.00	VLF, мс <sup>2</sup>	2825741.2
MxDMn, мс	755	VLF, %	6.84
MxRMn, мс	1247	ULF, мс <sup>2</sup>	35556355.51
RMSSD, мс	124.29	ULF, %	86.02
%NNSO, %	5.93	TP, мс <sup>2</sup>	41333207.84
HF, мс <sup>2</sup>	1406406.15	Дисперсия (D), мс <sup>2</sup>	6076.51
HF, %	3.4	ИН (SI), о.е.	103.25
		ИВВ	9.22



# ТЕХНОЛОГИЧЕСКОЕ ЯДРО «ВАГО»

## Аппаратная часть:

- Мультисайтовая ФПГ (запись со лба, запястья, пальца, мочки уха)
- ЭКГ (нагрудный пояс с электропроводящими контактами)
- Дыхательный датчик (нагрудный пояс)
- Датчик динамического АД (опционально)
- Синхронная регистрация с частотой до 1000 Гц

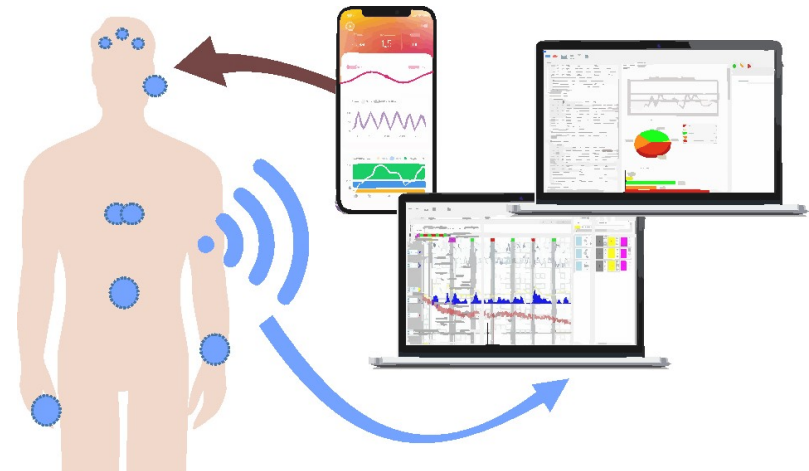
## Программная часть:

- Регистрация дыхания, пульсовой волны, ЭКГ
- Анализ пульсовой волны, ВСР и чувствительности барорефлекса
- Собственная система обработки данных (Python, NeuroKit2)
- Визуализация в реальном времени (пульсовая волна, ритмограмма, спектрограммы, параметры ВСР)
- Поддержка функциональных проб (Ортопроба, Вальсальва, Гипервентиляция)

## Объективная оценка функционального состояния,

что позволяет исследовать:

- Вегетативную нервную систему
- Состояние артерий
- Чувствительность барорефлекса
- Уровень стресса и утомления
- Тренировочный процесс
- Прогресс в саморегуляции и др.



# ЦЕЛЕВАЯ АУДИТОРИЯ «ВАГО» (до получения РУ)

## B2B

- Психологи, психотерапевты, специалисты по БОС
- Спортивные клубы, фитнес-центры
- Исследовательские лаборатории.
- Корпорации с высоким риском выгорания (экстренные службы, банки, сферы образования/медицины, услуг, IT)

## B2C

- Работники сфер с высоким риском выгорания
- Люди с повышенной тревожностью
- Занимающиеся фитнесом и практиками релаксации
- Граждане 60+ лет, заботящиеся о здоровье
- Практикующие управление стрессом
- Энтузиасты биохакинга и персонализации здоровья
- Профессиональные спортсмены/киберспортсмены

### **Потребность:**

**Доступный и научно обоснованный инструмент для объективной оценки**

- вегетативного статуса
- функционального состояния
- тренировочного процесса,
- эффективности практик саморегуляции

# КОНКУРЕНТЫ И АНАЛОГИ

Устройство	ЭКГ	ФПГ	Дыхание	АД	BRS	Мобильность	Клиническая валидация	Стоимость
<b>ВАГО</b>	✓	✓	✓	✓	✓	Очень высокая	предусмотрена	10 000 Р
<b>SOMNO touch NIBP (SOMNOmedics)</b>	✓	✓	✓	✓	✗	Очень высокая	✓ (ESH)	277 000-427 000 Р
<b>Кардиотехника-04-3Р (М) (ИНКАРТ)</b>	✓	✗	✓	✗	✗	Высокая	✓ (РФ)	150 000–300 000 Р
<b>Neuron-Spectrum-AM/CRM (Нейрософт)</b>	✓	✓	✓	✗	✗	Высокая	✓	892 000 Р
<b>CIDELEC Нурнеа 3</b>	опц.	✓	✓	✗	✗	Средняя	✓	267 000-710 000 Р
<b>Checkme Pro (Viatom)</b>	✓	✓	✗	✓	✗	Очень высокая	✓ (FDA/CE)	37 000-45 000 Р
<b>2M ECG-Resp Monitor</b>	✓	✗	✓	✗	✗	Очень высокая	✓ (CE)	152 000-375 000 Р

# БИЗНЕС-МОДЕЛЬ

## V2B, V2B2C

## V2C

### Софт

#### Лицензия

от 3-х месяцев до 5 лет  
на человека:  
**от 300 Р/мес**

#### Фримиум

#### Подписка

от 3-х месяцев  
на человека:  
**от 300 Р/мес**

### Аппаратный комплекс

#### Покупка

10 000 Р

#### Аренда

от 900 Р/мес

**Комплект на 1-й год: 13 600 Р**

**Затем: 3 600 Р/год**

# МОДЕЛЬ МОНЕТИЗАЦИИ, РЫНОК И ПОТРЕБИТЕЛИ

## РАМ

- Рынок цифрового здоровья в РФ: ~30 млрд Р/год
- Доля wellness- и профилактических решений:  
~40% → 12 млрд руб./год. (фитнес-трекеры, приложения для медитации и управлению стрессом, БОС-системы).

## ТАМ

- Психологические центры:  
100 центров × 20 покупок × (10 000 + 3 600)=27,2 млн Р.
- Фитнес-центры:  
150 центров × 20 покупок × (10 000 + 3 600)= 40,8 млн Р.
- Корпорации: 200\* 100 000=108,8 млн Р.  
200 корп. × 40 покупок × (10 000 + 3 600)= 108,8 млн Р.
- Частные пользователи:  
15 000 человек × (10 000 + 3 600)=204 млн Р.

## SAM

- B2B (центры + фитнес): 200 ц-в по 20 покупок = 54,4 млн Р.
- Корпорации: 20 корп. по 35 покупок = 9,52 млн Р.
- B2C: 4 000 пользователей = 54,4 млн Р.

## SOM

- Психологические центры: 10 ц-в по 15 покупок = 2,04 млн Р.
- Фитнес-центры 10 ц-в по 15 покупок = 2,04 млн Р.
- Корпорации: 2 корп. по 20 покупок = 0,544 млн Р.
- Частные пользователи: 550 покупок = 7,48 млн Р.

**Аудитория осознанного здоровья в РФ:  
> 15 млн человек**

**РАМ**

**~ 12  
млрд Р./год**

**ТАМ**

**~ 380,8  
млн Р./год**

**SAM**

**118,32  
млн Р./год**

**SOM**

**12,104  
млн Р./год**

# КОМАНДА РАЗРАБОТЧИКОВ «ВАГО»



**Руководитель проекта  
Загулова Диана**  
д.м.н., профессор  
кафедры нормальной  
физиологии,  
маркетолог,  
бизнес-аналитик



**Интегратор  
Гусакова Светлана  
Валерьевна**  
д.м.н., заведующий  
кафедрой биофизики  
и функциональной  
диагностики,  
аналитик, советник



**Производитель  
Орынов Руслан  
Толеханович**  
главный инженер  
Farabi Robotics,  
главный разработчик



**Аналитик  
Пашковская Дарья  
Витальевна**  
врач-невролог,  
аспирант кафедры  
нормальной  
физиологии,  
аналитик, советник



**Производитель  
Герасимова  
Анастасия**  
студент 6 курса МБФ,  
разработчик



**Производитель  
Чеснокова Анна  
Александровна**  
студент 6 курса МБФ,  
разработчик

# УРОВЕНЬ ГОТОВНОСТИ ТЕХНОЛОГИИ

УГТ

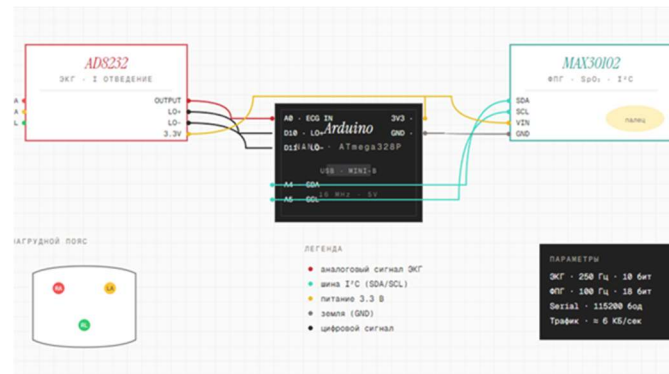
Краткое описание

Артефакт

4-5 Создан лабораторный прототип кардиореспираторного полиграфа с подтверждением характеристик в условиях, близких к реальным. Успешно протестированы функции синхронной регистрации ЭКГ, ФПГ, дыхания и анализа ВСР/BRS.

**Прототип прошёл валидацию на 15+ добровольцах:**  
синхронная запись ЭКГ/ФПГ/дыхания с корреляцией  $\sim 0.91$  с эталонными системами (Віорас, Кардиовизор)

- Фото/видео работающего лабораторного макета (с датчиками на запястье, груди и пальце)
- Схема электрической и программной архитектуры
- Скриншоты пользовательского интерфейса с визуализацией ВСР (ритмограмма, скаттерограмма, спектр)
- Зарегистрированная программа для ЭВМ: № 2026610945 «Программа для проведения сеансов с биологической обратной связью по частоте и ВСР»
- Протоколы успешных экспериментов по оценке пульсовой волны, ВСР, расчета BRS
- Научные публикации по анализу ВСР и пульсовой волны (включая методы обработки «сырых» данных)
- Синхронная запись и сравнения показателей до/после нагрузки



Работающий макет: регистрация синхронно ЭКГ (нагрудный пояс), ФПГ (палец), дыхания (грудной пояс), 1000 Гц, Bluetooth-передача

# ПРОГРЕСС ЗА ВРЕМЯ АКСЕЛЕРАЦИИ

	Уровень готовности продукта	Производственная готовность	Рыночная готовность	Партнерства
<b>ДО</b> УЧАСТИЯ В SIBMED-АКСЕЛЕРАТОРЕ	<b>УГТ 1 / УГТ 4</b>	<b>2</b>	<b>0</b>	<b>2</b>
<b>ПОСЛЕ</b> УЧАСТИЯ В SIBMED-АКСЕЛЕРАТОРЕ (экватор)	<b>УГТ 4</b>	<b>4</b> <ul style="list-style-type: none"><li>установили связи с поставщиками компонентов,</li><li>разработали процесс сборки</li></ul>	<b>4</b> <ul style="list-style-type: none"><li>сформулированы целевые сегменты,</li><li>разработана бизнес-модель,</li><li>определены цены</li></ul>	<b>4</b> <ul style="list-style-type: none"><li>ООО ЮМСсофт,</li><li>МЦ «Потенциал»,</li><li>Казахстанско-Российский Мед. Университет</li><li>Центр Активного долголетия, РК</li></ul>



# ПЛАНЫ РАЗВИТИЯ «ВАГО»

- Разработка датчиков ФПГ с разными способами фиксации (ухо, лоб, плечо)
- Набор данных для разработки алгоритмов анализа
- Определение методологии анализа пульсовой волны и степени сосудистого старения
- Разработка сайта и окончательной версии ПО
- Отработка клиентской и серверной части ПО и т.д.



# ЗАПРОС

- Покупка компонентов (100 приборов): **350 тыс. Р**
- Сертификация (по ТР ТС 020/2011, ТС 004/2011, ГОСТ Р ): **200 тыс. Р**
- Продвижение (год):  
(ивент маркетинг, соц.сети, SEO, контент-маркетинг) **550 тыс. Р**
- Разработка ПО с БД: **750 тыс. Р**
- Разработка сайта: **130 тыс. Р**
- Аренда сервера (год): **80 тыс. Р**
- Проведение исследований: **350 тыс. Р**

**2,41 млн Р**

## Кардиореспираторный полиграф «Ваго»:

программно-аппаратный комплекс для комбинированной  
неинвазивной диагностики функционального состояния организма

зав.лаб., д.м.н. Загулова Диана

зав.кафедрой, д.м.н. Гусакова Светлана Валерьевна

главный инженер Орынов Руслан Толеуханович

аспирант Пашковская Дарья Витальевна

студент Герасимова Анастасия

студент Чеснокова Анна Александровна



# Целевая аудитория (до получения РУ)

## V2B

- **Психологи, психотерапевты, специалисты по БОС**

**Потребность:** доступный инструмент для визуализации реакции на коррекцию

- **Спортивные клубы, фитнес-центры**

**Потребность:** оценка адаптации к нагрузке, уровня восстановления, баланса ВНС после тренировок без врача и медицинского оборудования.

- **Исследовательские лаборатории**

(психология, физиология, нейротехнологии)

**Потребность:** открытая платформа с доступом к «сырым» данным и подключения своих алгоритмов для проб и анализа.

## V2C

- Работники сфер с высоким риском выгорания
- Люди с повышенной тревожностью
- Занимающиеся фитнесом и практиками релаксации
- Активные граждане 60+ лет, заботящиеся о здоровье и долголетию
- Практикующие саморегуляцию и управление стрессом
- Энтузиасты биохакинга и персонализации здоровья
- Профессиональные спортсмены, в том числе киберспорта

**Потребность:**

### **Доступный и научно обоснованный инструмент для объективной оценки**

- адаптационного ресурса
- функционального состояния
- уровня тренированности
- эффективности практик саморегуляции через биологическую обратную связь (БОС)

# ЭКСПЕРТНОЕ ЗАКЛЮЧЕНИЕ

---

Прикрепите комментарии экспертов по вашему проекту (не менее 5 заключений) – в экспертизе должно быть отражено: теоретическая реализуемость, коммерческий потенциал, соответствие основным научным принципам.

Укажите ФИО эксперта и ссылку на профиль в ИС «Эксперты НТИ».