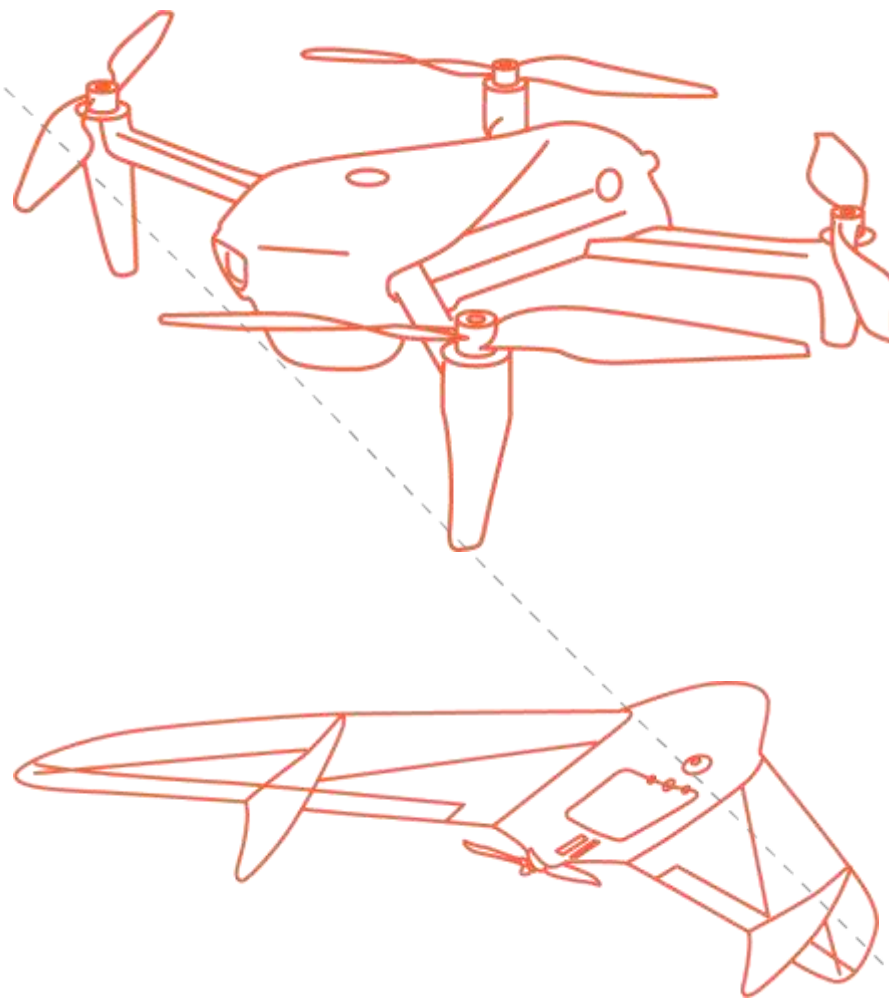




Дроноскан

Лидер проекта – Роман Шеховцов



Целевые потребители:

- Компании по обследованиям зданий и сооружений,
- Владельцы зданий и сооружений,
- Департаменты и дивизионы корпораций, ответственные за обследования сооружений и зданий

Примеры отраслевых задач:

- Трубопроводы и металлоконструкции
- Мосты, дороги и путепроводы
- Здания жилые и промышленные
- Экологический мониторинг
- Мониторинг инцидентов

Проблема – высокая трудоемкость и стоимость обследований «вручную»

5 дней

Минимальный срок
обследования

100 руб./м

Минимальная стоимость
обследования

Предлагаемое решение - продукт

Технология автоматизированного распознавания и анализа повреждений на зданиях и объектах инфраструктуры на основе нейросетей и БПЛА (трещины, коррозия, дефекты кровли, другие задачи)

2023 г.

TRL-5, CRL-4, IRL-3, MRL-4

Бизнес-эффекты для ЦА:

1 день

Срок обследования

от 9 руб./м

Стоимость обследования

Варианты реализации:

- Программное решение (анализ post-process)
- Программно-аппаратный комплекс (анализ on-process)



21 млрд. руб.

Рынок обследований
в РФ (2022 г.)

10%

Годовой рост рынка
обследований в РФ
(2022 г.)

Структура спроса и продаж

- 50% - владельцы зданий и сооружений
- 20% - УК и девелоперы
- 25% - компании в сфере обследований
- 5% - компании-поставщики БПЛА

Целевые бизнес-модели:

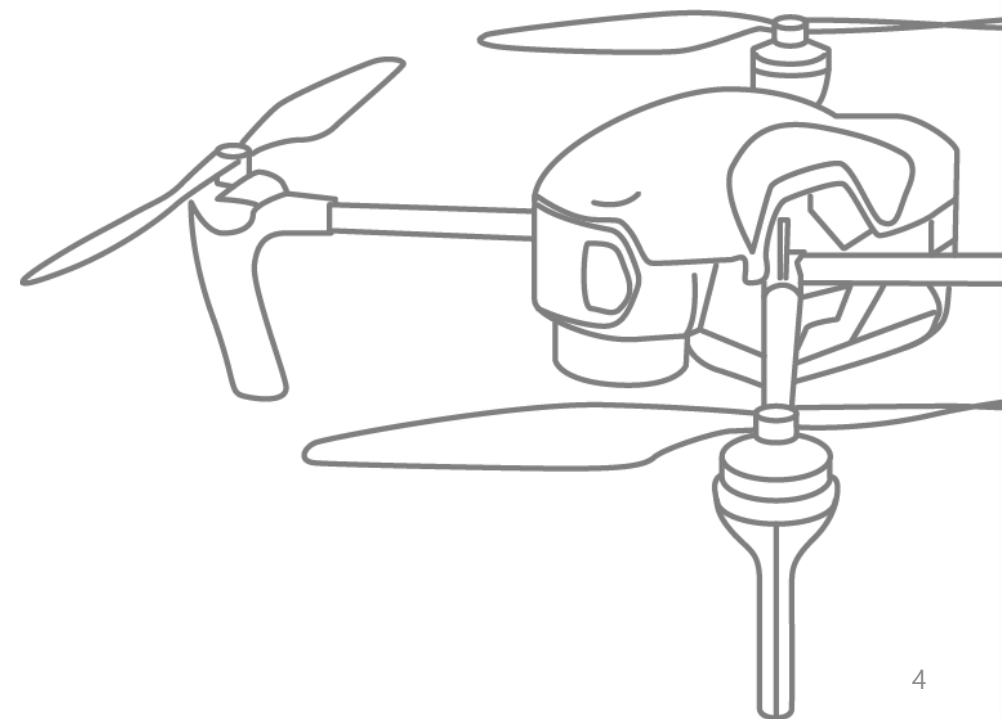
- SaaS – продажа услуг анализа данных
- DaaS – продажа услуг обследований «под ключ»
- On-Premise – корпоративная разработка и интеграция

40%

Целевая рентабельность
продаж

5 млн. руб.

Целевой годовой чек
клиента



Прямые конкуренты в недружественных странах:



Косвенные конкуренты есть в РФ, но:

- Не занимаются строительной дефектоскопией
- Не заявляют об аналогичных возможностях

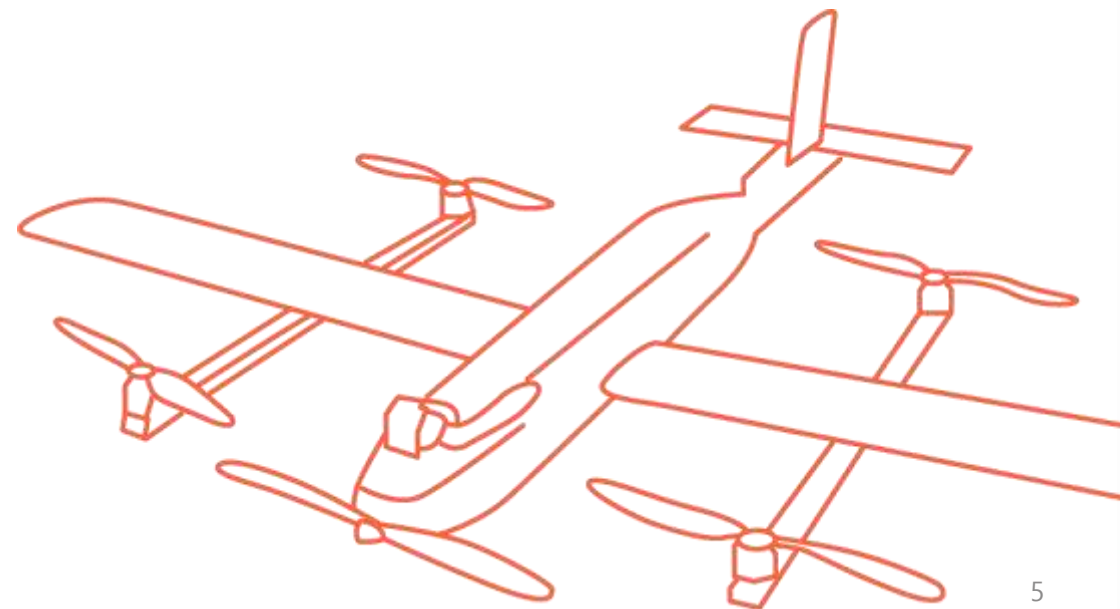


ЭЙРСПЕКТОР



Наши преимущества перед конкурентами:

- Реализуем продукт как SaaS – сервис
- Высокая скорость кастомизации под запрос
- Низкая стоимость анализа за 1 кв.м.



Команда проекта и достижения



Роман Шеховцов
Лидер проекта
Развитие, стратегия и IR



Александр Долженко
Технический руководитель проекта
Ст. преподаватель БГТУ им. Шухова



Андрей Наумов
Научный руководитель проекта
К.т.н, доцент кафедры БГТУ им. Шухова



Виталий Прахов
Ведущий разработчик
Аспирант кафедры БГТУ им. Шухова

2021 год

- Победа в акселераторе B8 и получение стартовых инвестиций
- Регистрация первого объекта ИС



2023 год

- Победа в преакселераторе INDUSTRIX Газпромнефти



- Получили 3+ экспертных заключения.
- Усилили рыночное видение продукта
- Получили заинтересованность от экспертов НТИ
- Усилили понимание фин. модели

Ключевые достижения за 60 дней:



Газпромнефть – подготовка к пилоту



Еврохим – подготовка к пилоту



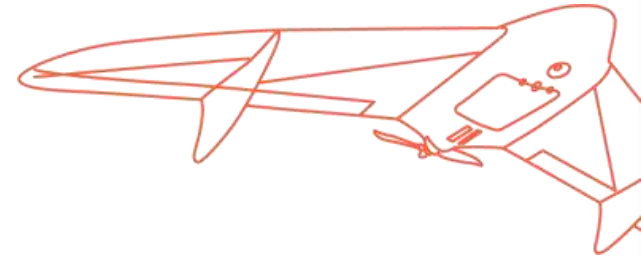
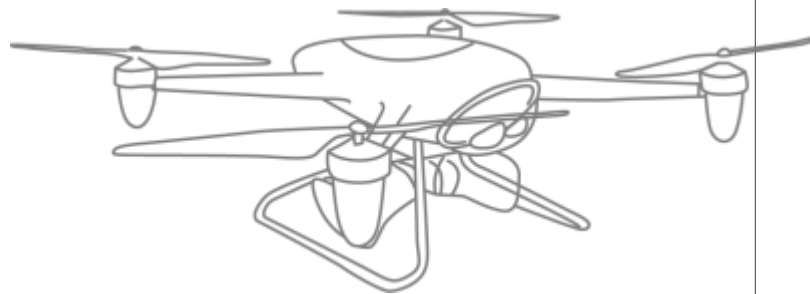
Ряд компаний – проявили интерес





Запрос к НТИ

- Включение проекта в национальный проект «БАС»
- Ежегодное участие в Архипелаге
- Сообщество
- Информационная поддержка



Предложение для партнеров

- Снижение затрат на обследование зданий и инфраструктуры
- Кратное увеличение охвата мониторинга
- Разработка алгоритмов поиска дефектов по запросу
- Кооперация на рынке БПЛА



Мы меняем отрасль и экономим Ваши деньги

Роман Шеховцов, лидер проекта

+7 908 780 51 15 <https://t.me/romanshekho>

