



ForeSAT

Сервис анализа
лесов и территорий

Проблема - Решение

Целевая аудитория
таксационные компании



Основные проблемы

высокая стоимость
таксации лесов



малое количество
рассчитываемых
показателей



рост объемов и заказов
на инвентаризацию и
мониторинг лесов



Мы предлагаем



Сервис, который проводит **точную оценку** территорий по большому количеству метрик, заданному ТЗ и предоставляет **отчет с рекомендациями**

Основные направления нашей работы



Пожары



Мониторинг
состояния лесов



Незаконные
вырубки



Определение
видового
состава
деревьев

Финансовая модель



<input type="checkbox"/>	★	🔒	Тендер №69640080 от 01.08.23	📄	📄	Выполнение проекта освоения лесов и оформление земельно-правовой документации по объекту филиала ПАО "Россети Юг" - "Волгоградэнерго": "Строительство ЛЭП-10 кВ (ориентировочной протяжённостью 0, 010 км.) отпайкой от ВЛ-10 кВ №57-14	Волгоградская обл	497 600 ₽
Окончание (МСК) 07.08.2023							Волгоградская область	
<input type="checkbox"/>	★	🔒	Тендер №69608660 от 28.07.23	🌳	📄	Выполнение работ по лесопатологическому обследованию лесов на землях лесного фонда не переданных в аренду	г. Калининград город	4 606 997 ₽
Окончание (МСК) 08.08.2023 10:00							Московская область	
<input type="checkbox"/>	★	🔒	Тендер №69590422 от 28.07.23	🌳	📄	Оказание услуг по разработке проекта освоения лесов на лесные участки общей площадью 236, 7143 га, расположенные в городском округе Мытищи, с проведением лесопатологического обследования и сопровождением проекта освоения лесов до получения положительного заключения государственной экспертизы по проекту освоения	г Мытищи	1 000 000 ₽
Окончание (МСК) 08.08.2023 10:00							Московская область	
<input type="checkbox"/>	★	🔒	Тендер №69588004 от 28.07.23	🌳	📄	Выполнение работ по проведению лесопатологического	Алтайский край	124 000 ₽
<input type="checkbox"/>	★	🔒	Тендер №69581951 от 27.07.23	🌳	📄	Оказание услуг по внесению изменений в лесохозяйственный регламент Архангельского лесничества Архангельской области	Архангельская обл	576 666 ₽
Окончание (МСК) 03.08.2023 00:00							Архангельская область	
<input type="checkbox"/>	★	🔒	Тендер №69581959 от 27.07.23	🌳	📄	Оказание услуг по внесению изменений в лесохозяйственный регламент Холмогорского лесничества Архангельской области	Архангельская обл	516 666 ₽
Окончание (МСК) 03.08.2023 00:00							Архангельская область	

Работа субподряда по тендерам

1,2 млн ₽

средний чек

360 тыс. ₽

30% от среднего чека по договору субподряда

5

договоров субподряда

1,5 млн ₽

прибыль за 5 договоров



Анализ конкурентов



	ForeSAT	ONESOIL	PIX4Dfields	QGIS	Metashape
Не требуется установка ПО	✓	✗	✗	✗	✗
Индексы для анализа	NDVI, EVI, CVI, NBR, NDMI	NDVI	NDVI, NDRE	-	NDVI
Методика мониторинга	ДЗЗ (спутник + БПЛА)	Спутник	БПЛА	Спутник	ДЗЗ (спутник + БПЛА)
Итоговый отчет с рекомендациями	✓	✗	✗	✗	✗
Использование технологий ИИ	✓	✓	✗	✗	✗
Страна	Россия	Швейцария	Швейцария	США	Россия

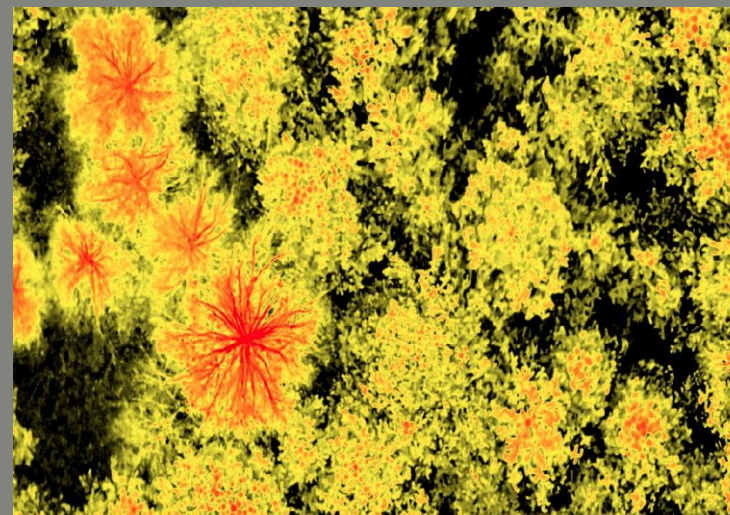
Текущий статус проекта

Есть MVP.
Выполнили
первый заказ.



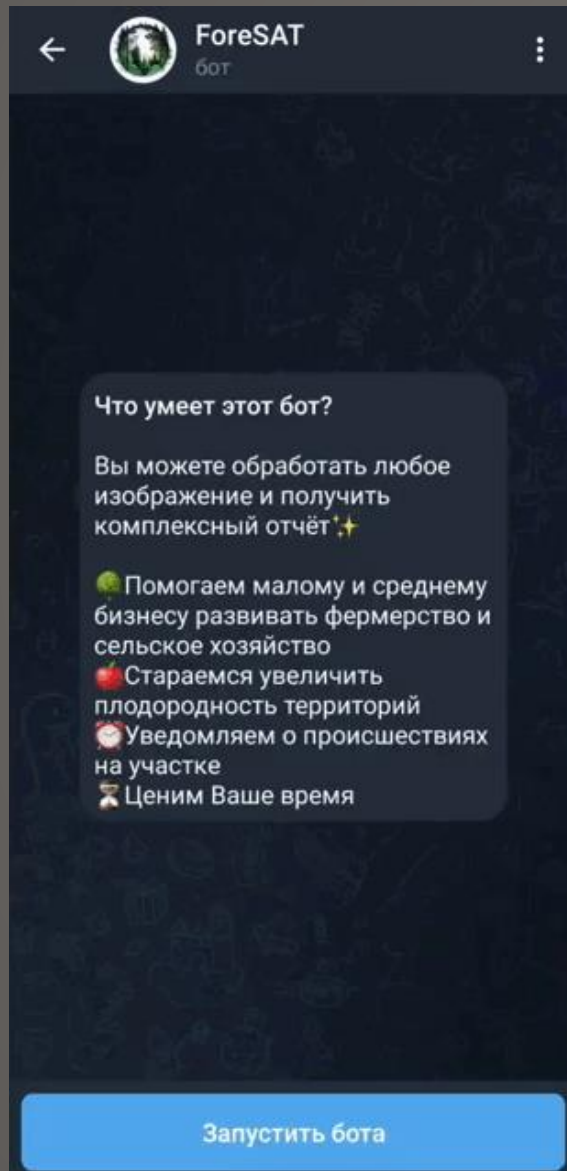
Показатель	Значение показателя	Значение показателя
NDVI	0,05154	0,694352
CVI	1,138194	2,99959

Более высокие значения индексов соответствуют более густой и зеленой растительности. Участки с более сухими деревьями имеют меньшие значения индексов и более подвержены пожарам.



- желтый цвет (деревья, кустарники и другие средние, высокие растения) отражает более жизнеспособную растительность,
- черный (трава, мох и другая низкая растительность) - отражает более густую растительность,
- красный - засохшую/потерявшую листву растительность.

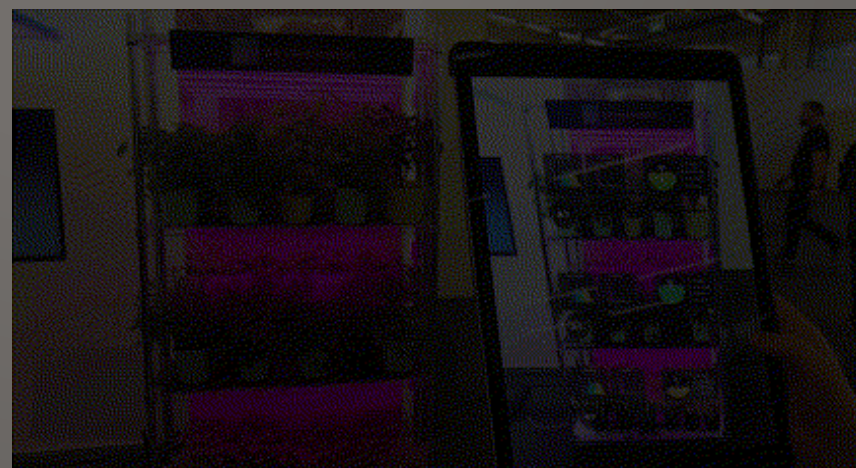
Чат бот для автоматизации взаимодействия с заказчиками (факт)



Демонстрация работы нейронной сети для количественного и качественного анализа (факт)



Элементы приложения с дополненной реальностью (план)



Команда



Егор Котляров
лидер,
PR-менеджер



Илья Зубков
аналитик,
экономист,
Data Scientist



Евгения Медникова
дизайнер



Лев Саконых
дизайнер,
аналитик



Кирилл Костромин
юрист-экономист



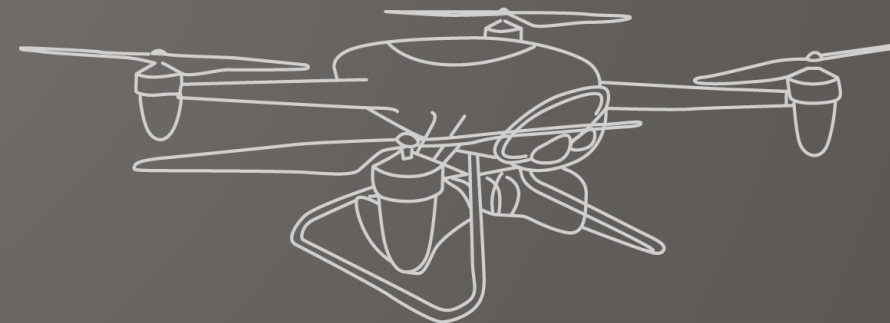
Никита Бухов
наставник от вуза



Елена Котлярова
трекер от вуза



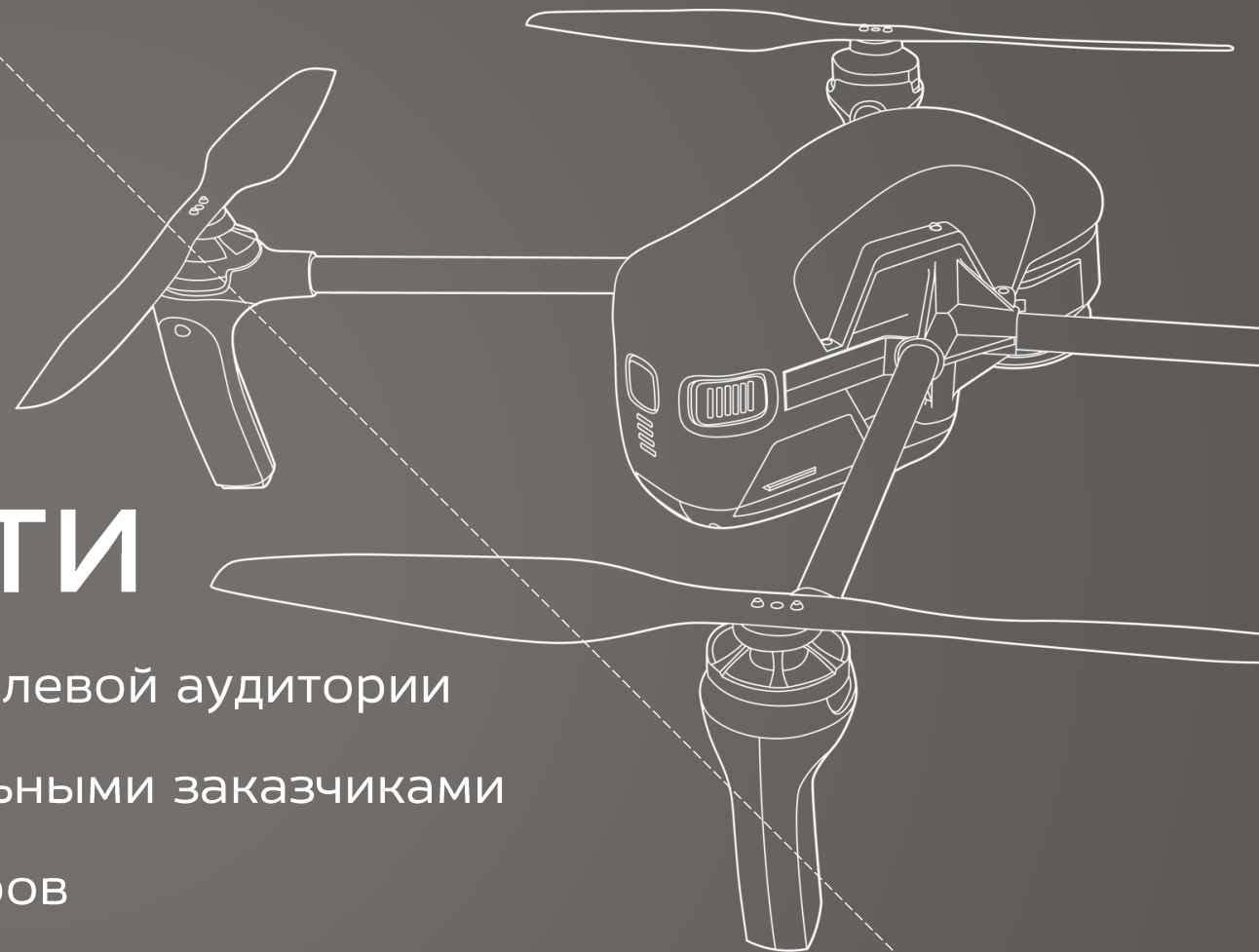
Наталья Бачинская
трекер на Архипелаге





Результаты Акселератора НТИ

- ✓ Выявили новые проблемные места целевой аудитории
- ✓ Провели мини-интервью с потенциальными заказчиками
- ✓ Нашли новых потенциальных партнеров
- ✓ Углубили знания в сфере БАС
- ✓ Доработали стратегию дальнейшего развития



Дорожная карта



Продукт

Изучение потребностей
клиентов

октябрь 2023

Покупка оборудования

ноябрь 2023

Собрать датасет

декабрь 2023

Дообучить нейронную сеть до
95% точности

январь-февраль 2024

Доработать сайт сервиса

январь-февраль 2024

Продажи/Клиенты

Изучение 100 тендеров

сентябрь 2023

Доработать лендинг

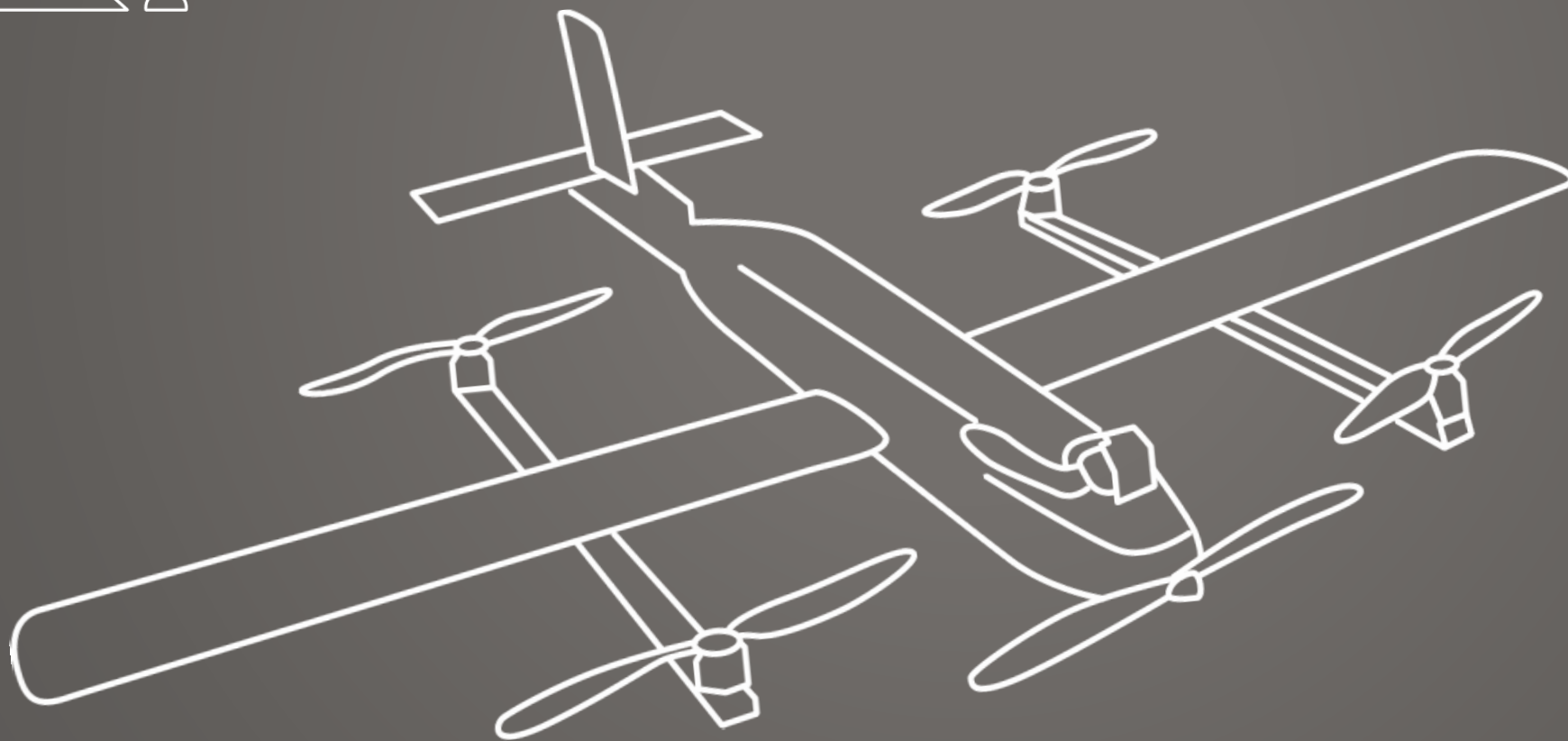
октябрь 2023

5 договоров на проведение
нами субподряда

декабрь 2024



Качественно размеченные датасеты в мультиспектре с максимально большим видовым разнообразием лесного массива





A2023

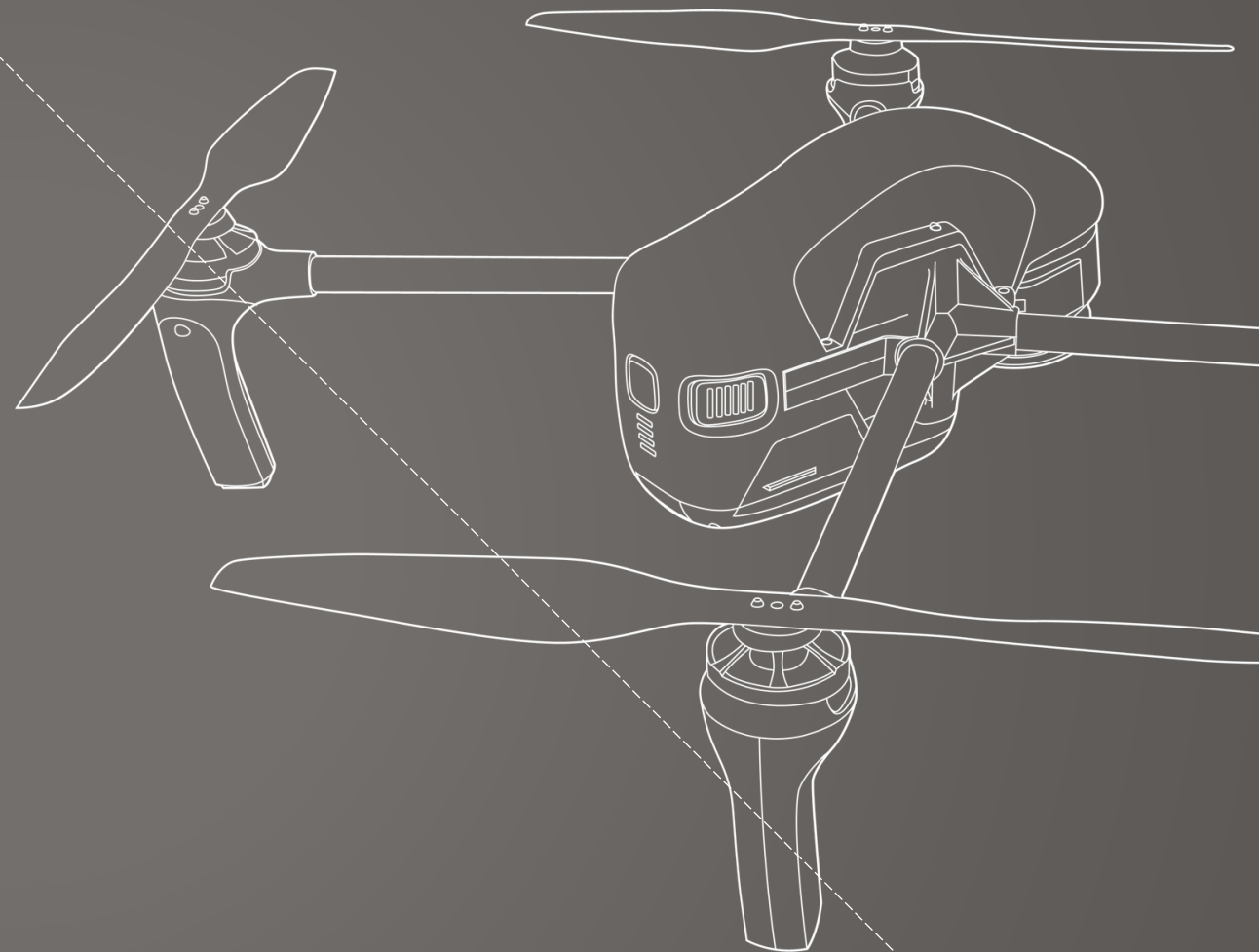
Спасибо за внимание

Котляров Егор Сергеевич



+7 (919) 883-85-00

@Fore_SAT



Дорожная карта



Задачи								
Фокусы внимания	Ответственный за исполнение, ресурсы	Качественная и количественная цель (метрика (-и))	Срок к которому задача должна быть исполнена, цель достигнута	уровень развития TRL (к какому уровню можно отнести задачу)	уровень развития CRL (к какому уровню можно отнести задачу)	уровень развития IRL (к какому уровню можно отнести задачу)	уровень развития MRL (к какому уровню можно отнести задачу)	Степень влияния задачи на достижение стратегических целей проекта
Продукт	Специалист по CustDev (Медникова Евгения)	Изучение потребностей клиентов	октябрь 2023			4		8
	Ресурсы - средства гранта ФСИ	Покупка оборудования	ноябрь 2023			4		7
	Лидер (Котляров Егор)	Собрать датасет	декабрь 2023			4		10
	Data Scientist (Зубков Илья)	Дообучить нейронную сеть до 95% точности	январь-февраль 2024	3		4		10
	Data Scientist (Зубков Илья)	Доработать сайт сервиса	январь-февраль 2024	3		4	2	7
Продажи/клиенты	Юрист-экономист (Костромин Кирилл)	Изучение 100 тендеров	сентябрь 2023			4		7
	Дизайнер (Медникова Евгения). Ресурсы - средства гранта ФСИ	Доработать лендинг	октябрь 2023	3		4		3
	Юрист-экономист (Костромин Кирилл)	5 договоров на проведение нами субподряда	декабрь 2024			4		9
Финансы	Оказание услуг	1,5 млн рублей	декабрь 2024			4	5	10
Команда	Генеральный директор (Котляров Егор). Ресурс - средства гранта ФСИ	Создание ООО	октябрь 2023				5	10
	Наставник и трекер команды, ресурс - университет	1 специалист по машинному обучению, 1 frontend-разработчик, 1 backend-разработчик	ноябрь 2023				5	8