



20.35
УНИВЕРСИТЕТ

ПЛАТФОРМА НТИ

ФОНД НТИ



ТЕСАГРАИ

БПЛА для опрыскивания полей с ИИ

Демо-день 06.08.2023

Целевая аудитория



B2C

Частные фермеры

- Земельный банк: 500 - 1 500 га

B2B

Малые и средние СХП
Агрохолдинги

- Малые 1 500 - 5 000 га
- Средние 5 000 - 10 000 га
- Агрохолдинги 10 000 га и выше

B2B2C

Поставщики услуг
для с/х

- Услуги по обработке
- Поставщики оборудования
- Поставщики химии/удобрений
- Дилеры и поставщики БПЛА

Предложение

Услуга

- Обработка полей БПЛА от 500 руб./га

Продукт

- Коробочное решение от 1 500 тыс. руб./комплект

Сервис

- Модель бесшовной сервисной поддержки без прерывания производств. цикла пользователем

Проблема



Недостатки

~60% Прицепная техника

- Время на подготовку
- Персонал
- Потери до 7%
- Зависимость от погоды
- Недостаток комплектующ.
- Высокие сроки обслуживания
- Высокая стоимость

~20% Самоходная техника

- Ограниченное применение
- Потери и снос препарата
- Низкая точность

~15% Малая авиация

~5% Беспилотные решения

- Большинство - импорт
- Ограничен функционал
- Затруднена интеграция
- Ограничена грузоподъемность
- Высокая стоимость комплекта

Преимущества БАС в с/х

Решение задач точного земледелия

Простота управления процессом обработки

Снижение потерь от тяжелой техники

Отсутствие повреждений верхнего слоя почвы

Меньшее количество персонала

Снижение ФОТ на обработку

до **90%** Покрытие площади поверхности растений

до **30%** Снижение расхода хим. препаратов

до **20%** Экономия затрат на обработку

Наше решение



Комплексный
продукт



Аппаратное решение
**Дрон для
опрыскивания**



Программное решение
**ПО для управления
и автоматизации**

Особенности:

Аппаратное
решение

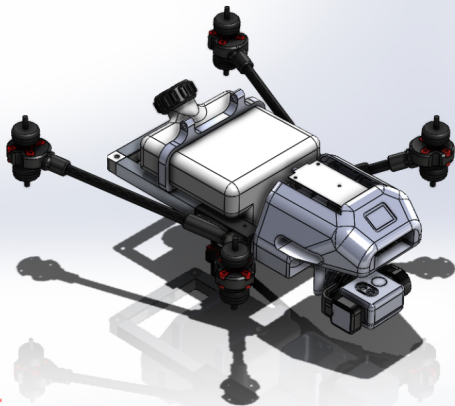
- Простота использования
- ИИ на борту и технологии компьютерного зрения
- Индивидуальная разработка алгоритмов
- В перспективе - переход на ДВС-ГТД

Программное
решение

- Создание ПО под задачи обработки полей
- Мультиплатформенное решение
- Совместимость с отечественными системами
- Учтены недостатки текущих рыночных решений

Наше решение:

Аппаратное решение



TRL 5 Текущий уровень

Особенности:

- **Простота использования**
Минимальная необходимость в обслуживании в процессе обработки
- **Авторские алгоритмы работы**
Автономное поведение БПЛА в нестандартных ситуациях и алгоритмы обработки
- **ИИ на борту и технологии компьютерного зрения**
Для точечной обработки без предварительной съёмки в т.ч. по сорным растениям и другим объектам
- **В перспективе – концептуально новый подход**
Переход к более эффективным техническим решениям

Наше решение:

Программное обеспечение

Создание ПО под задачи обработки полей

Специализированное программное обеспечение для обработки сельскохозяйственных угодий средствами БПЛА

Учтены недостатки текущих рыночных решений

Сплошная, дифференцированная и точечная обработка

Автоматизация процесса

Упрощенная подготовка полетных заданий и минимальное количество параметров

TRL 5 Текущий уровень



Параметры редактора

Режим выделений: Выкл

Режим перемещения: Выкл

A2023

Вид: **Все** Маршрут Перелет

Новая геозона 0

Площадь: 0.048км2

Цвет:

[Изменить](#) [Удалить](#)

Геозоны

Геозон всего: 2
Суммарная площадь: 0.06км2

[Выделить все](#)

[Удалить все](#)

Новая геозона 0

Новая геозона 1

Выделенные геозоны

Экономика

Индикативная модель

	2024	2025	2026
Выручка, тыс. руб.	15 845	66 437	115 249
Продаж комплектов, шт.	6	36	72
Оказание услуг, га.	4 500	7 500	13 500
EV, тыс. руб.	11 200	90 386	151 381
Инвестиции, тыс. руб.	2 935	3 320	1 615
EBITDA, тыс. руб.	2 800	22 596	37 845
ROE, коэфф.	0,95	6,81	23,43

*предварительный расчет, в модель не включены часть инвестиций и затрат

Инвестиции

До полноразм. MVP (без уч. регистрации) **~3,5 млн руб.**

До запуска оказания услуг **~14.6 млн руб.**

До запуска продаж продукта **~18.5 млн руб.**

Анализ конкурентов



Смешанное время полета, мин	до 25	до 10	до 10	до 12	до 20	до 12	до 20
Полезная нагрузка (объем бака), кг	10	10	до 40	до 40	до 18	до 30	до 20
Стоимость базового комплекта, тыс. руб.	~2 000	~1 500	~2 500	~3 500	~4 500	~2 000	~2 000
ИИ на борту	нет	нет	минимальный	минимальный	нет	нет	да
Наличие доп. полезных грузов	нет	нет	да	да	да	да	да

Мониторинг

GEOSCAN



*предварительные характеристики 1-ой модели



20.35
УНИВЕРСИТЕТ

ПЛАТФОРМА НТИ

ФОНД НТИ

 **TECAGRAI**

TRL 5 Текущий
уровень
ГОТОВНОСТИ

Демо-день 06.08.2023



Команда



Молчанов Илья

Руководитель проекта

- Экономика
- Аналитика
- Стратегия проекта



Похозей Роман

Разработчик

- Разработка программной части
- Внутренний код



Назарян Сергей

Научный руководитель
проекта



Джуха Владимир

Научный руководитель
проекта



Мироненко Станислав

Менеджер проекта

- Документация
- Орг. поддержка



Лукьянец Юрий

Технический специалист, инженер

- Разработка аппаратной части
- Тестирование и отладка ПО



Михалева Елизавета

Медиа и маркетинг

- Исследования, аналитика
- Орг. поддержка
- Медиа



Журавлёв Владислав

*Технический специалист,
электроника*

- Разработка аппаратной части
- Тестирование и отладка ПО

Результаты акселератора



15+ целевых
контактов

3+ предложения
о партнерстве

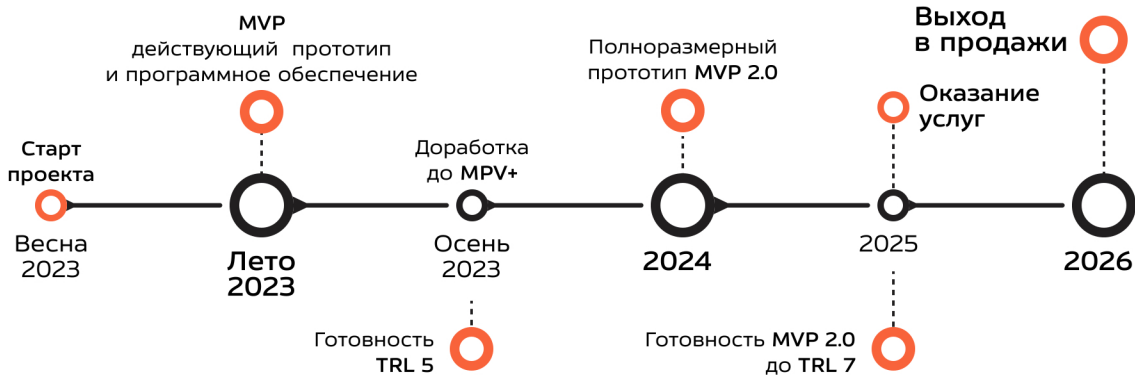
Коллаборация



- Проведено дополнительное проблемное интервью с компаниями
- Выявлены неочевидные проблемы ЦА
- Изучен опыт и проблемы присутствующих компаний
- Прорабатывается собственная модель компании

Дорожная карта

кратко



- Дополнительная экспертиза проекта
- Возможность консультаций с технологическими лидерами
- Поиск партнеров и инвесторов
- Выход на государственную поддержку



20.35
УНИВЕРСИТЕТ

ПЛАТФОРМА НТИ

ФОНД НТИ



ТЕСAGRAI

БПЛА для опрыскивания полей с ИИ

Молчанов Илья Артемович
+7 (950) 845-57-92
molchi-biz@yandex.ru
@molchi_biz



20.35
УНИВЕРСИТЕТ