



**МИЭТ** НАЦИОНАЛЬНЫЙ  
ИССЛЕДОВАТЕЛЬСКИЙ  
УНИВЕРСИТЕТ

# КОМПЛЕКС РАСПОЗНАВАНИЯ ЖЕСТОВ ОПЕРАТОРОВ БПЛА

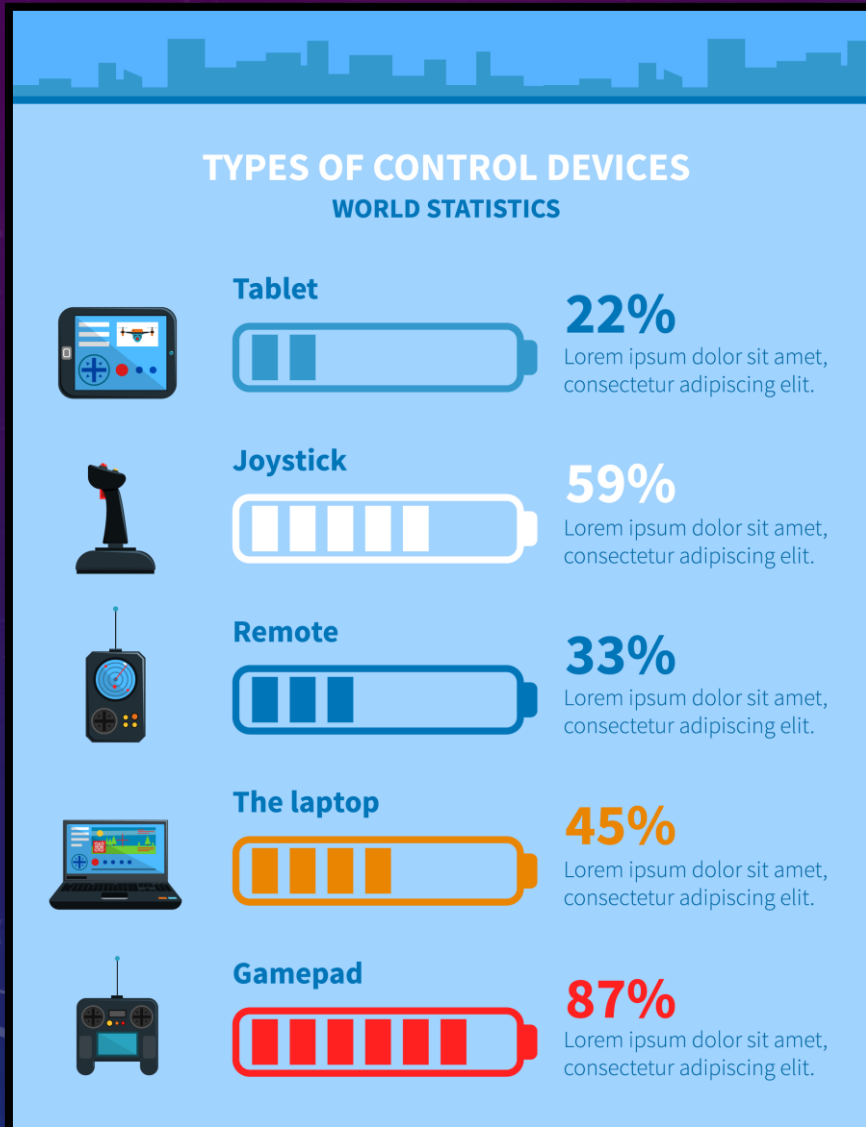
РАБОТУ ПРЕДСТАВЛЯЕТ: ЧЕЛЫШЕВ ЛЕОНИД СЕРГЕЕВИЧ,  
АСПИРАНТ ИНСТИТУТА НМСТ НИУ «МИЭТ»,  
ГЕНЕРАЛЬНЫЙ ДИРЕКТОР ООО «САД ИЗОБРЕТЕНИЙ»



АРХИПЕЛАГ – 2023  
Новосибирск

# ЗАПРОС/ПРЕДЛОЖЕНИЕ НА ДАННЫЙ МОМЕНТ

- На рынке высокая доля геймпадов, джойстиков, ноутбуков
- Отсутствие нативного (интуитивного) способа ввода информации
- Сравнительно большое время от принятого решения до исполнением БПЛА своих обязанностей
- Размер, удобство работы некоторых решений на низком уровне
- Невысокая степень защиты к внешним воздействующим (погодным) факторам



# РЕШЕНИЕ!



Идея заключается в реализации нового типа ввода информации для управления БПЛА в виде перчатки с большим количеством датчиков, а также элементов управления.

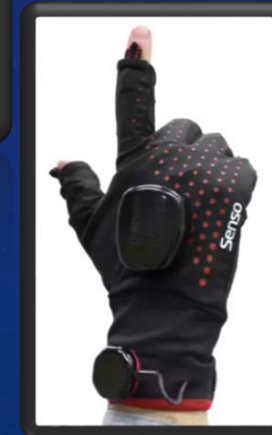
## Преимущества:

- Высокое удобство и чувствительность к командам
- Увеличенная точность и скорость управления летательным аппаратом.
- Нативное управление → высокая скорость обучения
- Относительно небольшая стоимость решения
- «Горячее» подключение

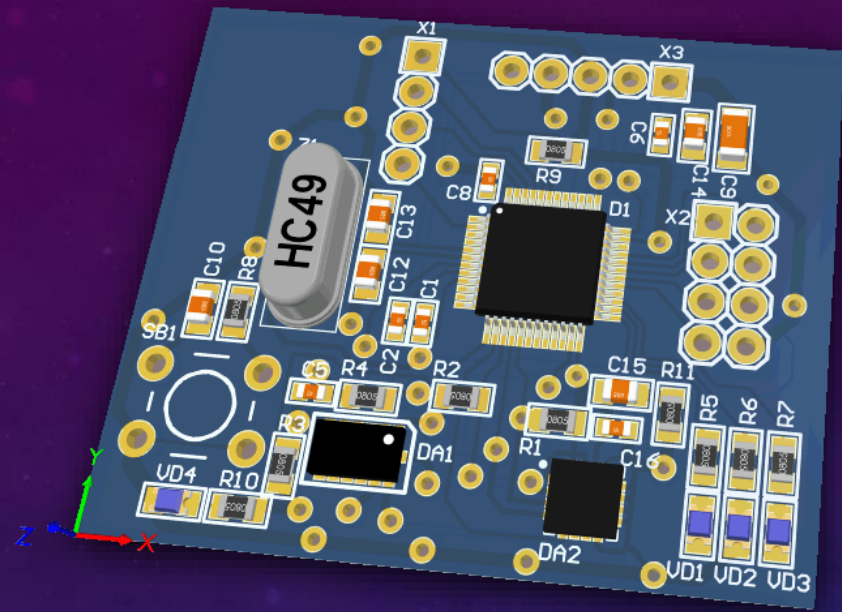
# КОСВЕННЫЕ КОНКУРЕНТЫ

Наименование	Цена, ₽
TactGlove	50 000
Hi5 2.0 VR Glove	180 000
Forte Data	325 000
Perception Neuron Studio	15900
VR Manus Prime II	379500
Senso Glove DK3	99000
МБ-01	21000
МБ-02	28000
МБ-03	34000

\*Цены актуальны на август 2023 года



# ЦЕЛЕВАЯ АУДИТОРИЯ



- **B2B** (производители и операторы средств БПЛА)
- **B2G**
- Кому мы интересны? И почему?

## УНИКАЛЬНАЯ ОСОБЕННОСТЬ

- Возможность подключения **вместо** джостика МБ-03

# ПЛАНИРУЕМАЯ ЛИНЕЙКА ПРОДУКЦИИ

Доступны перчатки размеров S-XL

## МБ-01

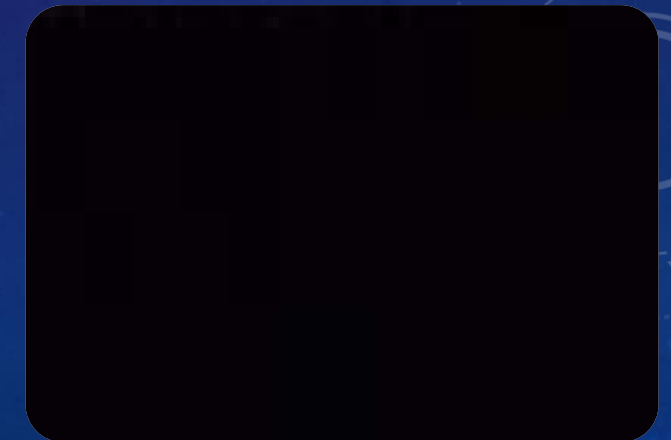
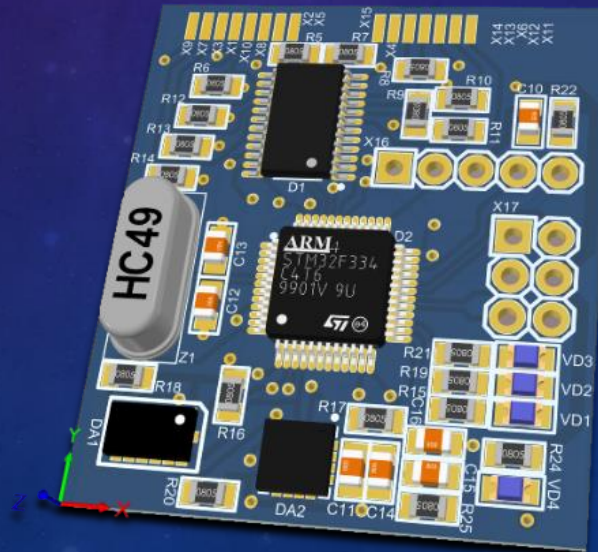
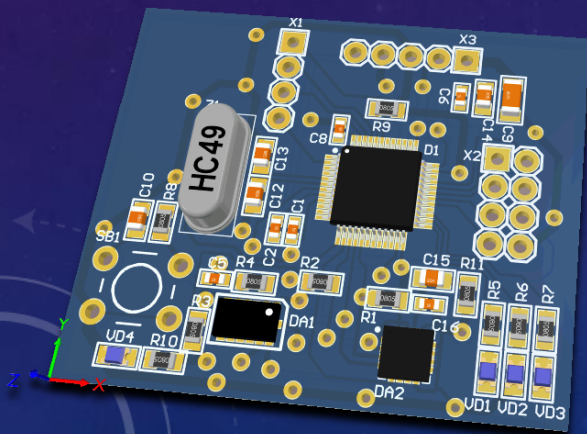
Ядро: STM32F103C6T6  
Фиксируемые ускорения:  
 $\pm 2\text{ g}/\pm 4\text{ g}/\pm 8\text{ g}/\pm 16\text{ g}$   
Чувствительность акселерометра:  
 $256(\pm 2\text{g}), 32(\pm 16\text{g})\text{ LSB/g}$   
Диапазон работы гироскопа:  
 $\pm 250 \dots 2000\text{ deg/s}$   
Чувствительность гироскопа:  
 $8.75\text{ mdps/digit (250 deg/s)}$   
Количество функций у оператора: 5

## МБ-02

Ядро: STM32F103C8T6  
Фиксируемые ускорения:  
 $\pm 2\text{ g}/\pm 4\text{ g}/\pm 8\text{ g}/\pm 16\text{ g}$   
Чувствительность акселерометра:  
 $256(\pm 2\text{g}), 32(\pm 16\text{g})\text{ LSB/g}$   
Диапазон работы гироскопа:  
 $\pm 250 \dots 2000\text{ deg/s}$   
Чувствительность гироскопа:  
 $8.75\text{ mdps/digit (250 deg/s)}$   
Количество функций у оператора: 10

## МБ-03

Ядро: STM32G051G8U6  
Фиксируемые ускорения:  
 $\pm 2\text{ g}/\pm 4\text{ g}/\pm 8\text{ g}$   
Чувствительность акселерометра:  
 $1000(\pm 2\text{g}), 500(\pm 4\text{g})\text{ LSB/g}$   
Диапазон работы гироскопа:  
 $\pm 250 \dots 2000\text{ deg/s}$   
Чувствительность гироскопа:  
 $8.75\text{ mdps/digit (250 deg/s)}$   
Количество функций у оператора: 10



# ПОЛУЧЕНИЕ ДЕНЕЖНЫХ ПОТОКОВ



## ЦЕНА И ГАРАНТИИ ПРОИЗВОДИТЕЛЯ (НА АВГУСТ 2023)

Продажа МБ-01	Продажа МБ-02	Продажа МБ-03	Подписка (1 изделий)	Обучение (8 часов)	Обучение (14 часов)	Обслуживание/ремонт
21000 ₺	28000 ₺	34000 ₺	от 4 до 8,5 т.₺	16000 ₺	32000 ₺	По запросу

- При массовых заказах продукции возможны скидки **до 35%**
  - **Возможно предоставление бесплатных образцов**
  - Гарантия работы: 1 год.

# УРОВНИ ГОТОВНОСТИ (TRL)

Уровень достигнутой готовности на настоящее время:  
TRL 6 – Испытания модели или прототипа в реальных условиях.

Смоделировано, спроектировано, создано, проверено в лабораторных условиях оборудование, представленное в презентации. Планируется доработка и дальнейшее движение вперед.

## ОБЪЕМ И ДОЛЯ РЫНКА

РАМ - 33 млрд. \$  
Мировые средства

ТАМ – 475 млрд. ₹  
Рынок в России

SAM – 100 млрд. ₹  
Элементы управления  
БПЛА

SOM – 268 млн. ₹ (год)  
Наши продажи и услуги



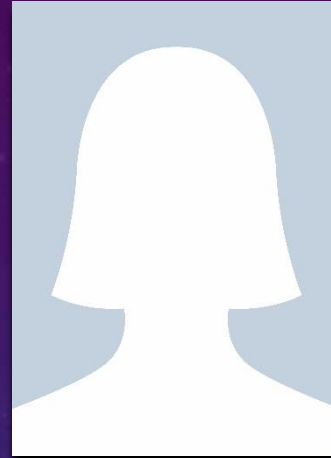


# КОМАНДА И КОМПЕТЕНЦИИ

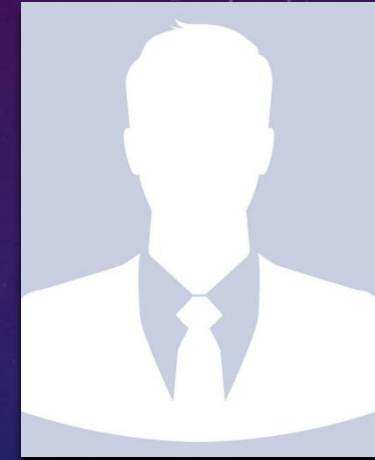


Челышев Леонид Сергеевич

- Аспирант НИУ МИЭТ
- Успешно завершено 5 проектов от идей до серии( $O_1$ ).
- На данный момент завершаю «Студенческий стартап» по иной разработке
- Лидер, специалист по аппаратной части, специалист по программной части.



- Татьяна Александровна
- Магистр НИТУ «МИСиС»
- Бухгалтер, бизнес-аналитик
- Экономические расчеты, бизнес-аналитика, создание и отправка отчетности.



- Филипп Станиславович
- Бакалавр НИУ «МИЭТ»
- Программист
- Программирование основного цикла работы оборудования, тестирование, компиляция.

# РЕЗУЛЬТАТЫ АКСЕЛЕРАТОРА НТИ

1. Познакомиться с коллегами в отрасли (производителей БПЛА), использующих БПЛА.
2. Поиск апробационных площадок производителей БПЛА для тестирования разработанного оборудования
3. Поиск инвесторов и покупателей



# ДОРОЖНАЯ КАРТА

2022

Разработка  
общей  
концепции

2023

Разработка  
первого  
прототипа

2023

Сборка,  
тестирование  
работоспособности  
первого прототипа

2023

Работа над  
ошибками,  
разработка второго  
прототипа

2024

Сборка, тестирование  
работоспособности  
второго прототипа

Мы тут

Продажа  
продукта

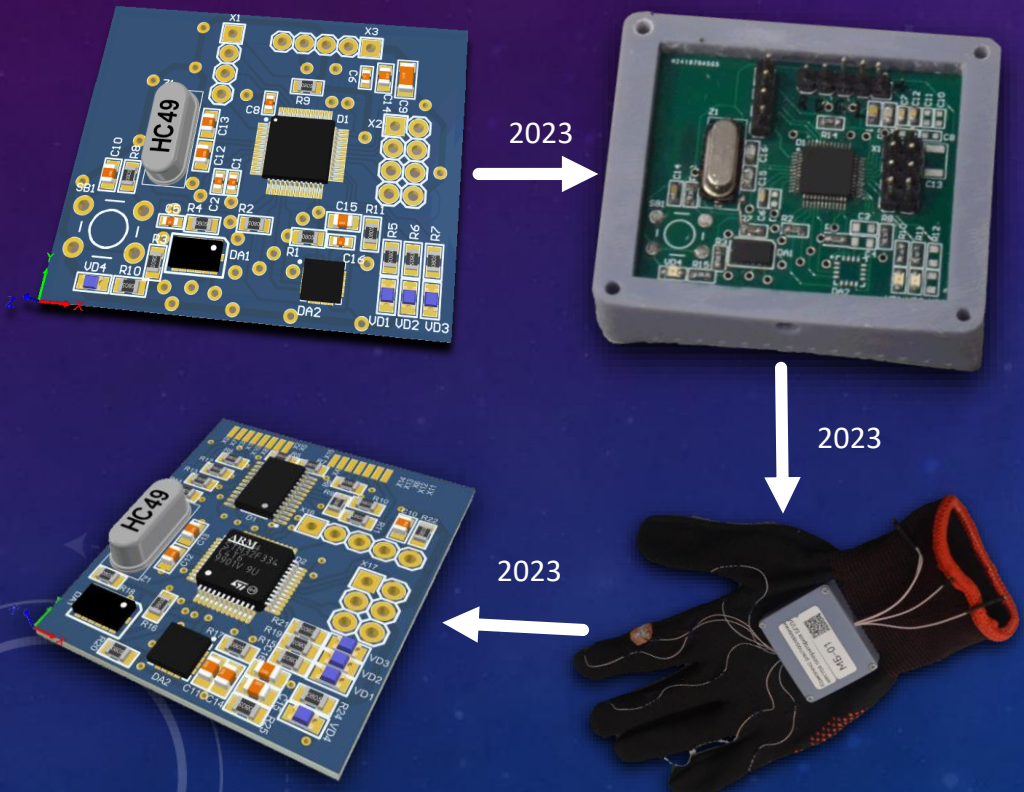
2025

Запуск  
полноценного  
производства

2025

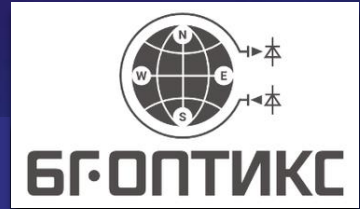
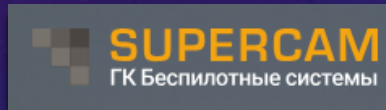
Финальные  
испытания

2024



# ПОТЕНЦИАЛЬНЫЕ ПОТРЕБИТЕЛИ

- «Финко»
- ЛМТ
- «Радар ммс»
- «ВР-Технологии»
- ГК «Ростех»
- Copter Express
- ОКБ «Аэрокосмические Системы»



СПАСИБО ЗА ВНИМАНИЕ! ДАВАЙТЕ  
СОТРУДНИЧАТЬ!

Челышев Леонид Сергеевич

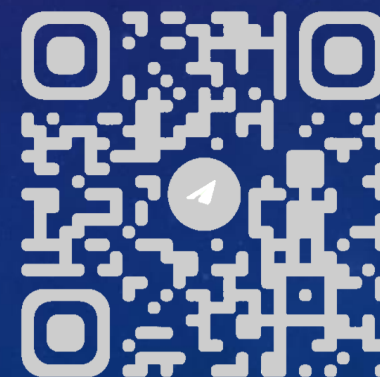
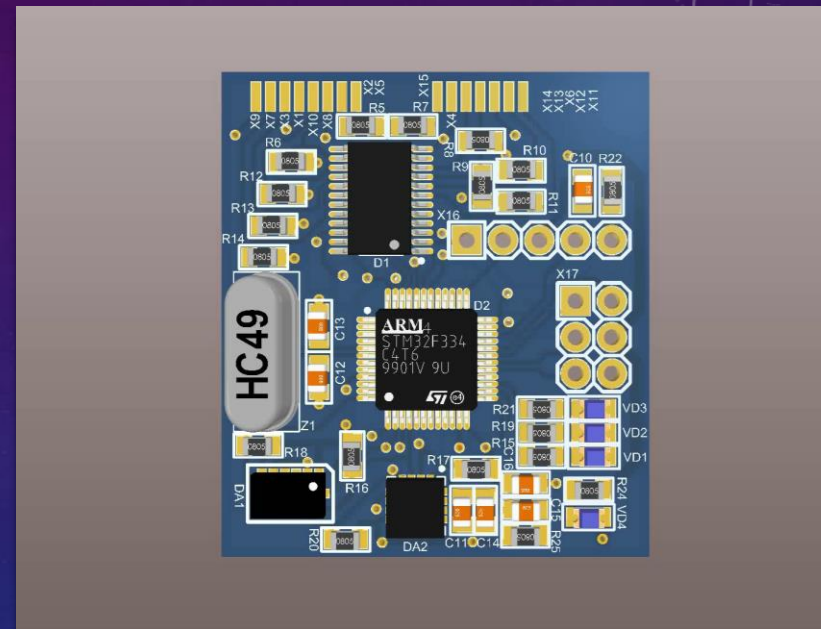
Тел: 8 977 483 32 39

Email: [leonid.chelyshev@live.ru](mailto:leonid.chelyshev@live.ru)

НИУ «МИЭТ»

ООО «САД ИЗОБРЕТЕНИЙ»

Email: [InventionGarden@yandex.ru](mailto:InventionGarden@yandex.ru)



**МИЭТ**

НАЦИОНАЛЬНЫЙ  
ИССЛЕДОВАТЕЛЬСКИЙ  
УНИВЕРСИТЕТ