

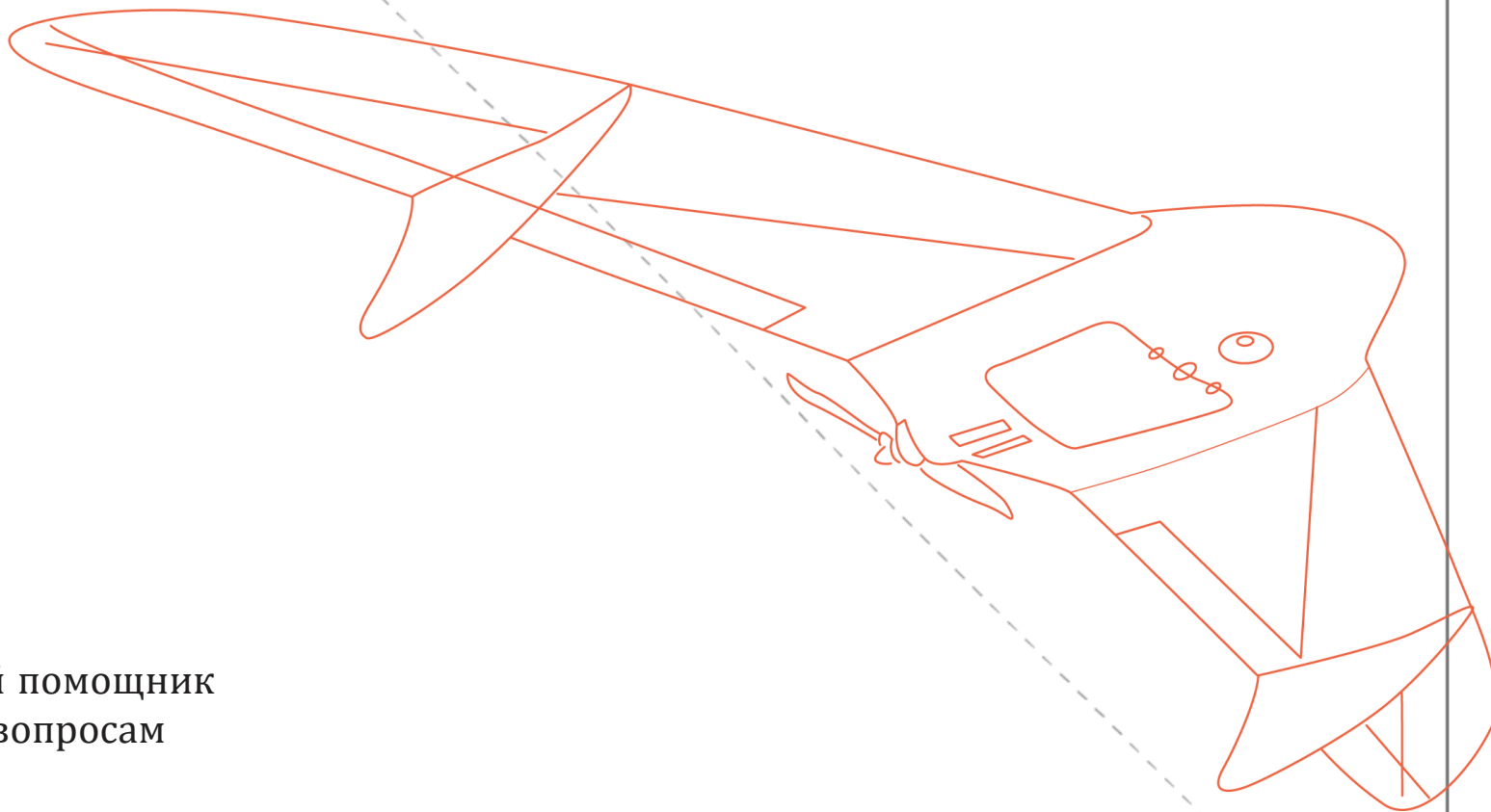


Облачная платформа

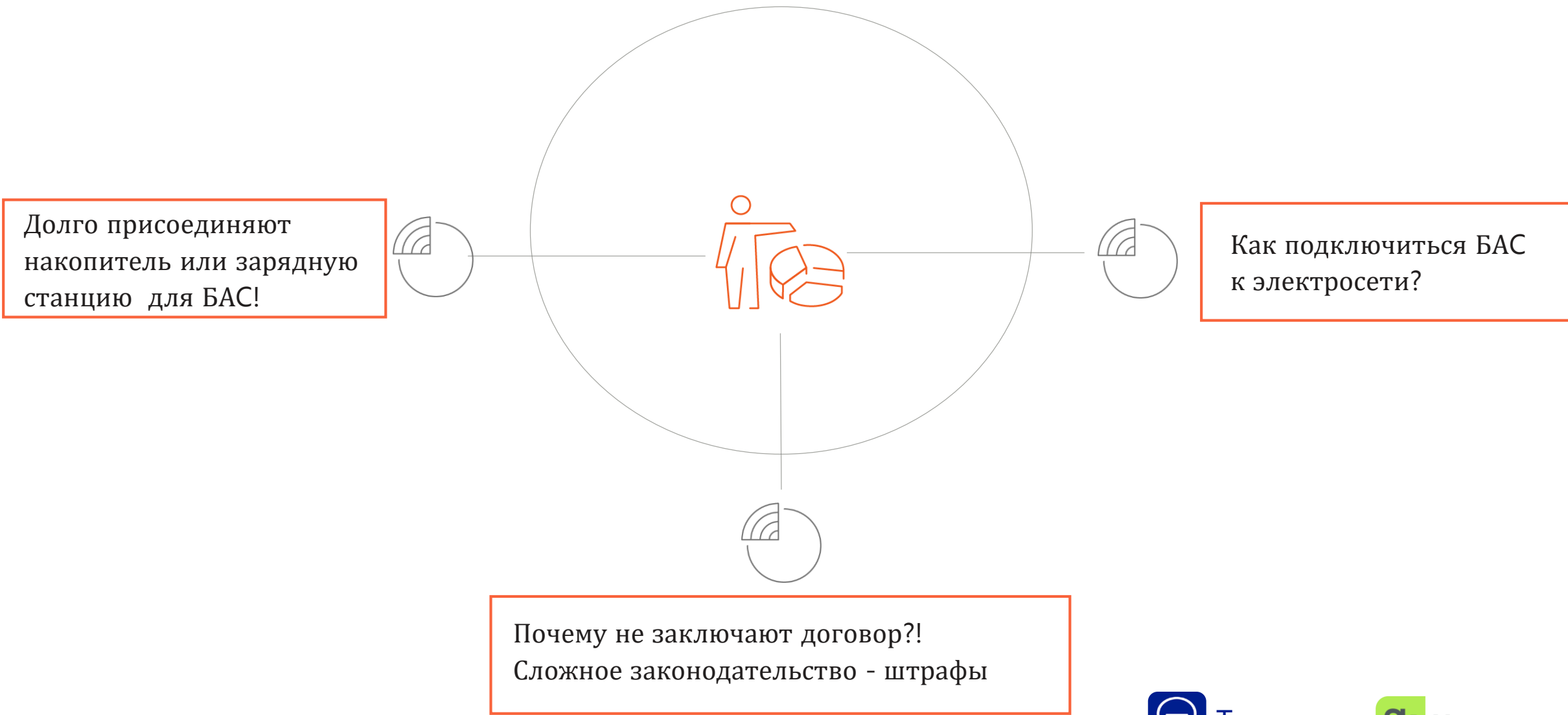


Техприспро

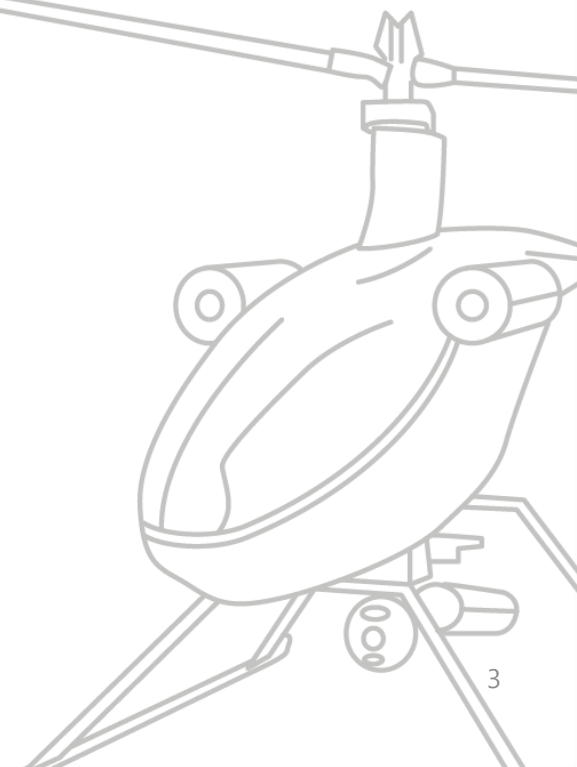
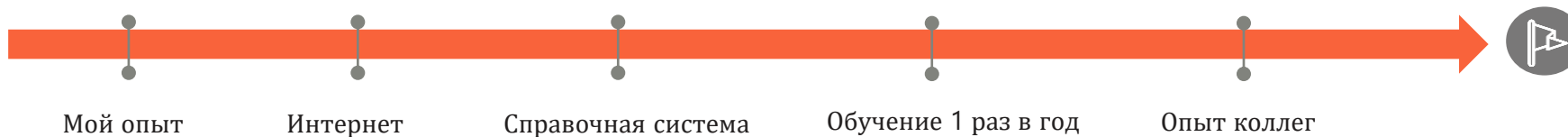
Персонализированный цифровой помощник
по юридическим и техническим вопросам
техприсоединения



Проблемы потребителей и энергокомпаний



Как могут решаться задачи?





Робот-помощник по
технологическому присоединению

Решение

сложных задач по технологическому
присоединению

Помощник

технические условия

Модули

Перейти

Нажмите на интересующий вас вопрос

Технические условия. Определение технических условий.

Предлагаю вам воспользоваться готовыми решениями для подготовки технических условий
Подробнее: [Образцы технических условий](#)

Требования к проектированию линейных объектов
Подробнее: [Модуль №8 "Проектирование объектов электроэнергетики"](#)

Подготовка проекта заявителями, кроме заявителей, указанных в п. 12.1, 13.2 - 13.6, 14 Правил на уровне 0,4 кВ и ниже
Подробнее: [Модуль №8 "Проектирование объектов электроэнергетики"](#)

Подготовка проекта заявителями, указанными в п. 12.1 и 14 Правил на уровне 0,4 кВ и ниже
Подробнее: [Модуль №8 "Проектирование объектов электроэнергетики"](#)

Проблемы технологического присоединения объектов СНТ
Подробнее: [Модуль №11 "Технологическое присоединение объектов СНТ"](#)

Отправить сообщение...

Новые материалы

25. Технологическое присоединение объектов смежных ТСО

Перейти

Цифровые сервисы,
которые повышают
эффективность
корпоративных
процессов в
электроэнергетике



Технология Техприспро

Образовательная облачная платформа предлагает пакетные деловые и технические решения в виде целого продуктового предложения: SaaS («программное обеспечение как услуга»), «платформа как услуга» (PaaS) и «инфраструктура как услуга» (IaaS)



Конкурентные преимущества

Критерии	 «Техприспро»	«Техэксперт»	«Гарант»	«Консультант»
Законодательство и анализ судебной практики в сфере электроэнергетики	Специальный анализ 	Содержатся нормативные документы и отсутствует анализ судебной практики	Содержатся нормативные документы и присутствует частичный анализ судебной практики	Содержатся нормативные документы и присутствует частичный анализ судебной практики
Конструктор договоров и технических условий	Автозаполнение в специальном формате 	Отсутствует полностью	Содержатся конструкторы документов, не относящиеся к энергетике	Содержатся конструкторы документов, не относящиеся к энергетике
Чат-бот и модули по электроэнергетике	Специализированный поиск по кейсам 	Реализован поиск только законодательства	Реализован поиск только законодательства	Реализован поиск только законодательства
Сервис по автоматизации работы с техническими данными	Авто-формирование алгоритмов и расчетов 	Отсутствует работа с техническими данными клиента, поскольку реализована модель базы данных законодательства	Отсутствует работа с техническими данными клиента, поскольку реализована модель базы данных законодательства	Отсутствует работа с техническими данными клиента, поскольку реализована модель базы данных законодательства
Проверка знаний персонала	Автоматизированное тестирование по энергетике 	Отсутствует полностью	Отсутствует полностью	Отсутствует полностью

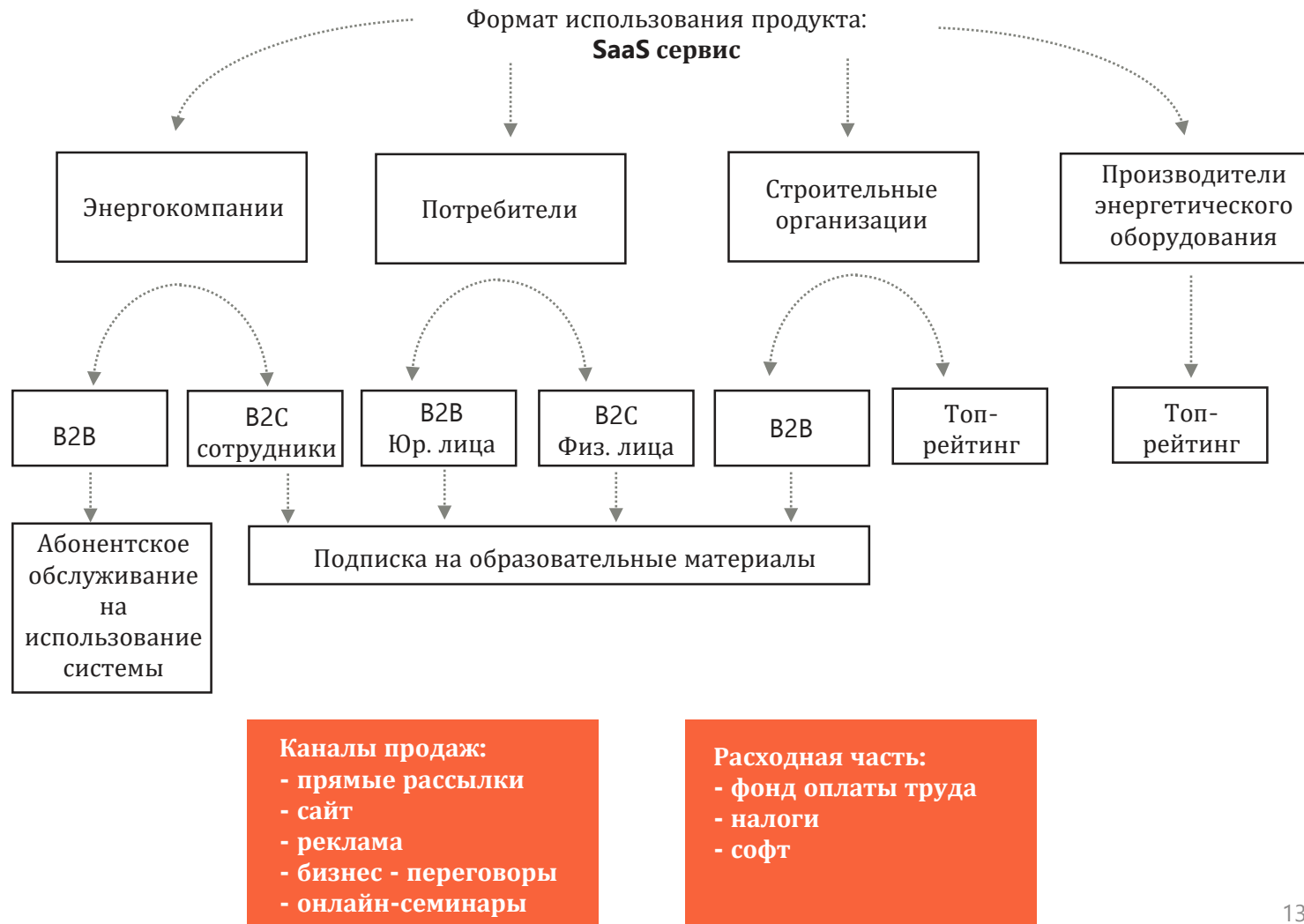
Целевой рынок

TAM 719 млрд. руб.
SAM 95,4 млрд. руб.
SOM 1,7 млрд. руб. в год
 к 2027 году (2,2 млн. руб. в 2022 году)

Охват

> 34 тыс. компаний
 > 79 тыс. сотрудников
 > 35 млн. физических лиц

Облачная платформа



Наши пользователи онлайн-курсов



1

Охват компаний действующими договорами > 90

2

Государственная регистрация программы для ЭВМ (№ 2022666722 от 06.09.2022)

3

Победитель Всероссийской программы «Старт» от Фонда содействия инновациям (№ 4214ГС1/70612 от 20.10.2021)

4

Государственная аккредитация IT - компании в области информационных технологий (№ АО-20220701-5906228324-3 от 01.07.2022)

5

Участник «Сколково» (протокол № ФТ – 2022 – 567 от 02.09.2022)

6

Публикации в научных журналах

7

Письма поддержки от энергокомпаний, намерения к заключению новых договоров

Команда проекта



**Курьянов Василий
Николаевич**

**Генеральный директор
ООО «Техприспро», к.т.н.**

Эксперт (ИЕС). Член
международного сообщества
электроэнергетических систем,
эксперт рабочей группы
комитета В2 СИГРЭ.

Опыт работы в
электроэнергетике свыше 17 лет.



**Скрыпник Дмитрий
Юрьевич**

**Руководитель проекта
«Техприспро»**

Юрист, преподаватель
Ассоциации НП «Совет рынка»,
член Экспертного Совета по
утверждению инвестиционных
программ регулируемых
организаций при комитете
тарифного регулирования
Волгоградской области.

Опыт работы в
электроэнергетике свыше 15 лет.



**Машанов
Евгений
Витальевич**

**Главный инженер
проекта «Техприспро»**

Преподаватель, эксперт
WorldSkills Russia.

Опыт работы в
электроэнергетике
свыше 15 лет.



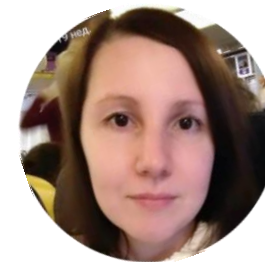
**Фомичева Диана
Вячеславовна**

**Юрист – аналитик
проекта «Техприспро»**

Практикующий юрист.

Сотрудничество с СП
«Гарант».

Опыт работы в энергетике
свыше 6 лет.



**Савостина Анна
Александровна**

**Программист проекта
«Техприспро»**

Успешная разработка
online platforms.

Знание NLP, TensorFlow,
Keras.


Опыт работы в
программировании
свыше 10 лет.




**Васянин
Александр
Викторович**

**Разработчик ИТ систем,
интернет-маркетолог**

Опыт работы в области
информационных
технологий свыше 20 лет.

Сайт www.tehprispro.ru  Техприспро

Телефон +7 (903) 327 1478  ПСС ТЕХПРИСПРО

E-mail post@tehprispro.ru  ПСС "ТЕХПРИСПРО"

	2023	2024	2025-2030
Исследования и разработка	<ol style="list-style-type: none"> 1. Разработка отраслевого календаря по раскрытию информации на официальном сайте энергокомпании и информированию данных о сроках подачи документов в органы власти 2. Пополнение базы данных системы 3. Развитие интерфейса 	<ol style="list-style-type: none"> 1. Разработка модуля по выбору электрооборудования 2. Разработка модуля по расчету условных единиц 3. Разработка блока работы с поставщиками оборудования 4. Использование maps для выбора и генерации способа подключения к электрическим сетям с учетом предпочтений пользователя 	<ol style="list-style-type: none"> 1. Разработка новых сервисов 2. Добавление использования VR/AR
Персонал	Для текущих задач персонал укомплектован	Усиление персонала специалистами из отечественных энергокомпаний	Усиление персонала специалистами с конкретных стран СНГ, БРИКС, МЕНА
Защита интеллектуальной собственности	Получение свидетельства в ФИПС Государственной регистрации программы для ЭВМ.	Получение свидетельства Государственной регистрации БД ЭВМ	Получение международного патента
Привлечение инвестиций	Грантовое финансирование для развития облачного сервиса	Грантовое финансирование для развития облачного сервиса	Грантовое финансирование для развития облачного сервиса
Маркетинг, продажи, продвижение	<ol style="list-style-type: none"> 1. Апробация 2. Внедрение системы до 10% энергокомпаний России 	<ol style="list-style-type: none"> 1. Внедрение системы в 35 % энергокомпаний РФ. 2. Оценка международного рынка и перспектив роста 	Внедрение системы более 50% энергокомпаний России. Выход на международный рынок

Дорожная карта



Задачи								
Фокусы внимания	Ответственный за исполнение, ресурсы	Качественная и количественная цель (метрика (-и))	Срок к какому задаче должна быть исполнена, цель достигнута	уровень развития TRL (к какому уровню можно отнести задачу)	уровень развития CRL (к какому уровню можно отнести задачу)	уровень развития IRL (к какому уровню можно отнести задачу)	уровень развития MRL (к какому уровню можно отнести задачу)	Степень влияния задачи на достижение стратегических целей проекта
Продукт	Директор по продукту	Разработка отраслевого календаря по раскрытию информации на официальном сайте энергокомпании	29.12.2023	9	4	5	10	10
Продажи/ клиенты	Генеральный директор	Продажа 10 крупным компаниям	29.12.2023	9	4	6	10	10
	РОП	Продажа 10 средним компаниям	29.12.2023	9	4	6	10	10
	Коммерческий директор	Продажа 100 крупным компаниям	29.12.2024	9	4	7	10	10
	РОП	Продажа 100 средним компаниям	29.12.2024	9	4	7	10	10
Финансы	Генеральный директор	Доход 20 млн. рублей	29.12.2023	9	4	4	10	10
	РОП	Доход 100 млн. рублей	29.12.2024	9	4	5	10	10
	Коммерческий директор	Доход 200 млн. рублей	29.12.2024	9	4	4	10	10
Команда	Генеральный директор	Прием Коммерческого директора и РОП.	15.08.2023	9	5	5	10	10
	Директор по продукту	Приём юриста	01.02.2024	9	5	4	10	10
	Главный инженер	Приём нач ПТО	01.02.2024	9	5	5	10	10

Предложение:

1

Кто будет сталкиваться с проблемами подключения зарядной инфраструктуры БАС к электрическим сетям – вспомните про наш сервис и обращайтесь к нам! Решайте эти задачи профессионально!

2

Для Энергокомпаний предложение – экономим на количестве обученного персонала!

3

Для РОИВ и ФОИВ – положительно влияем на критерий «подключение к электрическим сетям» в национальном рейтинге состояния инвестиционного климата регионов!

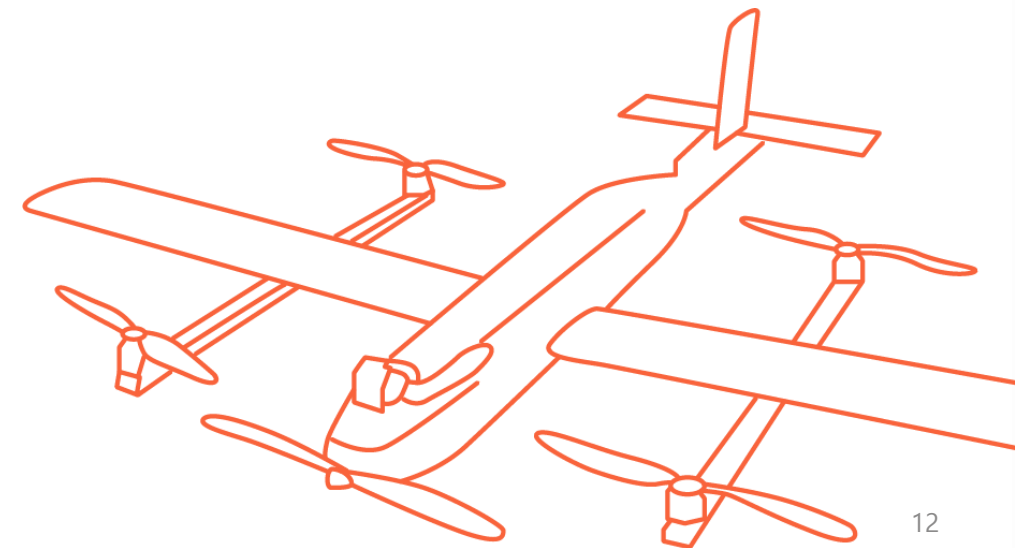
Запрос:

1

Соглашение о сотрудничестве с АСИ и НТИ

2

Содействие во внедрении ПО «Техприспро» в российские энергокомпании к каждому региону РФ



Технологии, которые работают



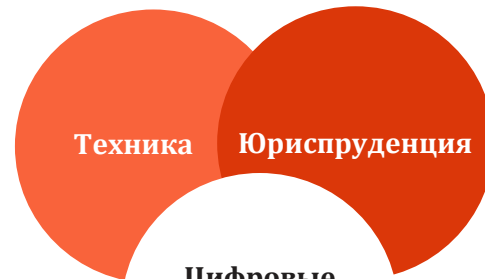
Увеличение ОПЭ,
производительности труда



Сроки внедрения до 1 рабочего
дня на ДЗО



Оптимальное управление рисками
и повышение операционной
эффективности



**Цифровые
сервисы и
интеллект**



Техприспро



@TEHPRISPRO

Сайт www.tehprispro.ru

Телефон +7 (903) 327 1478

E-mail post@tehprispro.ru

